

DATI TECNICI

BOLLITORE IN POMPA DI CALORE ARIA/ACQUA AD ALTA TEMPERATURA PER LA PRODUZIONE ED IL CONTENIMENTO DI ACQUA CALDA SANITARIA AVENTE ACCUMULO DA 200 o 300 LITRI CON o PRIVO DI SCAMBIATORE PER IL COLLEGAMENTO A CAMPO SOLARE O A FONTE DI CALORE INTEGRATIVA. LE POMPE DI CALORE JET COMBINATO L'ENERGIA TERMICA DELL'ARIA ALL'IRRAGGIAMENTO SOLARE, PERMETTENDO UNA MASSIMA CONVENIENZA ENERGETICA SALVAGUARDANDO L'AMBIENTE. LA TECNOLOGIA AVANZATA DI CUI DISPONE E LA SEMPLICITA' D'INSTALLAZIONE COMPLETANO I VANTAGGI, OLTRE CHE AD UNA COMPLETA SILENZIOSITA': PREVISTO DI UNA SERIE DI MANICOTTI PER IL COLLEGAMENTO ALLA RETE IDRICA, INTERAMENTE ISOLATO CON POLIURETANO RIGIDO INNETTATO DIRETTAMENTE, AUTOESTINGENTE ED NON ASPORTABILE. FINITURA ESTERNA DI COLORE BIANCO. FORNITO DI POZZETTO PORTA TERMOMETRO, TERMOMETRO E ANODO AL MAGNESIO E RESISTENZA ELETTRICA DI SERIE. FABBRICATO IN CONFORMITA' ALLO STANDARD ISO 9002 E GARANTITO COME DA NORMATIVA.

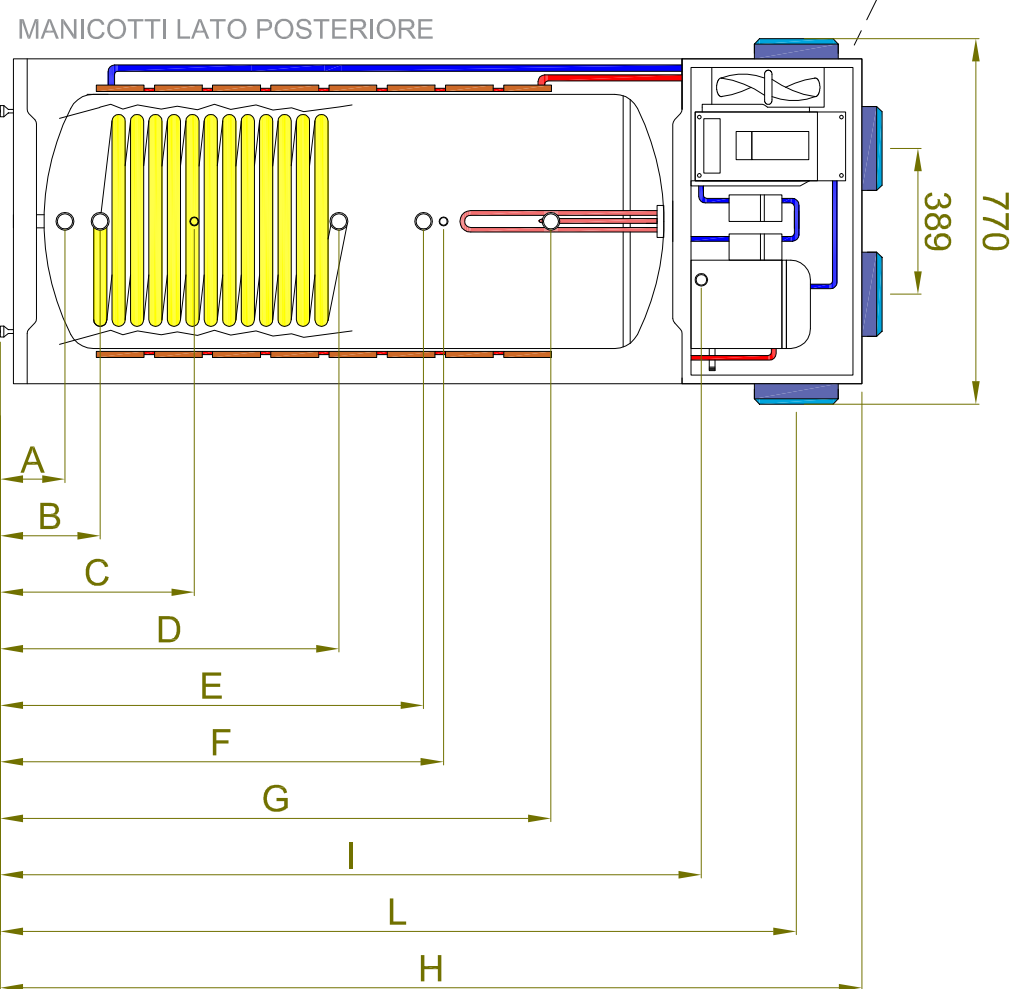
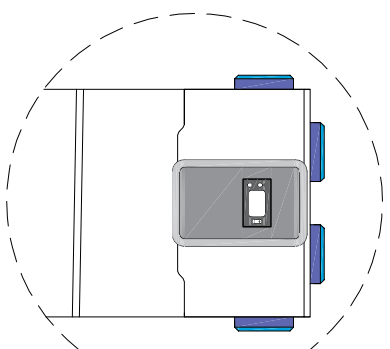
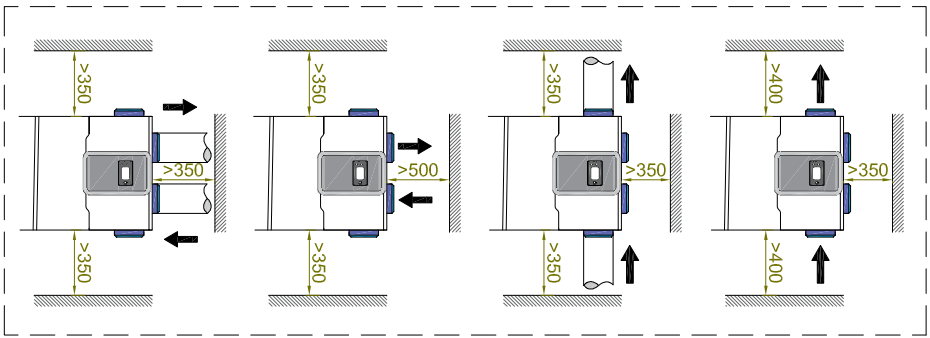
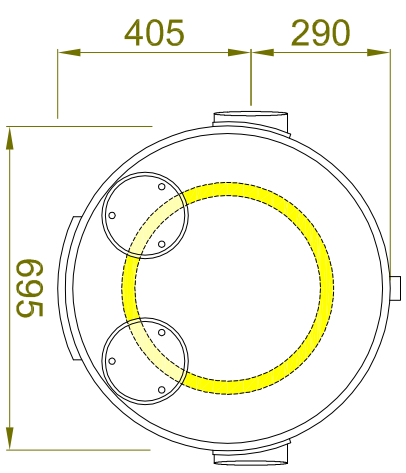
VOLUME BOLLITORE	l/l	291
CONTENUTO SCAMBIATORE SOLARE	l/l	10
SUPERFICIE SCAMBIATORE SOLARE	[m ²]	1,3
PESO A VUOTO	[kg]	156
MASSIMA PRESSIONE SCAMBIA TORE SOLARE	[bar]	10
MASSIMA PRESSIONE BOLLITORE	[bar]	6
MASSIMA TEMPERATURA SCAMBIA TORE SOLARE	[°C]	90
MASSIMA TEMPERATURA BOLLITORE	[°C]	70
SPESORE ISOLAMENTO	[mm]	50
A - INGRESSO ACQUA FREDDA SANITARIA	[mm]	237 1"
B - USCITA SOLARE (lato freddo)	[mm]	340 1"
C - POZZETTO PORTA SONDA	[mm]	750 12"
D - INGRESSO SOLARE (lato caldo)	[mm]	926 12"
E - RICIRCOLO SANITARIO	[mm]	926 12"
F - POZZETTO PORTA SONDA AUSILIARIO	[mm]	- 1/2"
G - USCITA ACQUA CALDA SANITARIA	[mm]	1248 1"
H - ALTEZZA CON ISOLAMENTO	[mm]	1916
ALTEZZA DI RIBALTIMENTO	[mm]	2034
I - SCARICO CONDENSA	[mm]	1523 3/4"
L - USCITA / INGRESSO ARIA	[mm]	1760 DN200
LIMITE DI TEMPERATURA DI FUNZIONAMENTO AMBIENTI	[°C]	-8 / +42
CLASSE DI EFFICIENZA ENERGETICA	[-]	A+
QUANTITA' MASSIMA DI ACQUA UTILIZZABILE 40°C	[l]	381
TEMPO DI RISCALDAMENTO (EN 16147)	[h]	9,83
COP (EN 16147 / A20)	[-]	3,75
COP (EN 16147 / A7)	[-]	2,99
POTENZA SONORA SENZA CONDOTTI ARIA	[dB A]	45
FLUIDO FRIGORIFERO	[-]	R134a
PORATA ARIA	[m ³ /h]	350
POTENZA ASSORBITA MAX PDC	[kW]	0,65
POTENZA ASSORBITA MAX PDC + RESISTENZA ELET.	[kW]	2,15
VOLUME LOCALE DI INSTALLAZIONE MINIMO (SENZA CONDOTTI ARIA)	[m ³]	13

PLEION
 di 166 Solare Termica di 166

Qualità italiana e puntualità produttiva non permettono di non essere soddisfatti. Pleion è un marchio di fiducia e di serietà. Pleion è un marchio di fiducia e di serietà. Pleion è un marchio di fiducia e di serietà.

OGGETTO :
 ACCUMULO JET 300 S

SCHEMA :	DATA :	DISEGNATO :	CONTROLLATO :
REVISIONE :	06.05.19	E.L.	



SI RACCOMANDA DI PREVEDERE GLI SPAZI NECESSARI PER LE OPERAZIONI DI ALLACCIAMENTI E MANUTENZIONE DEI COLLEGAMENTI IDRAULICI NONCHE' PER IL CONTROLLO E LA SOSTITUZIONE DELL'ANODO AL MAGNESIO.