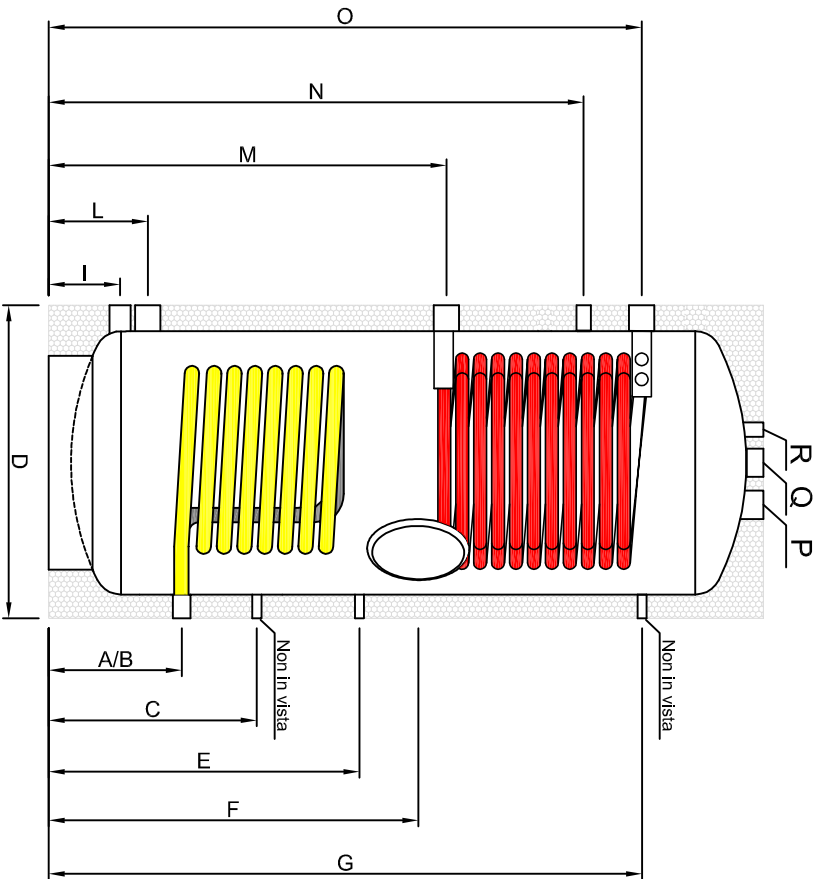
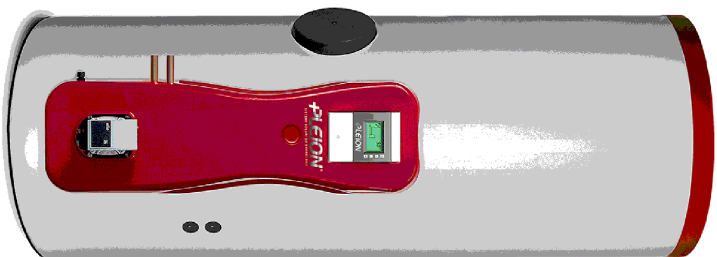
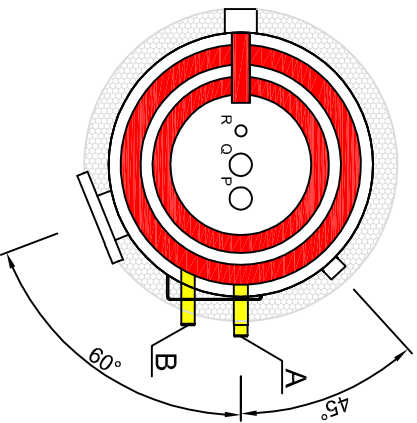


VISTA DI INSIEME



VISTA DALL'ALTO



DATI TECNICI

Accumulo doppio serbatoio per la produzione di acqua calda sanitaria, internamente verificato in conformità alla norma tedesca DIN 4753, specifico per integrazione combinata con pompa di calore ed impianto solare termico. Il serbatoio superiore, ad ampia superficie, assicura un efficiente processo di scambio termico alla paratia di calore ed è realizzato con doppio avvolgimento convettivo e collegamenti in parallelo per ridurre al minimo le perdite di carico. Nella parte bassa dell'accumulo è predisposto il secondo serbatoio progettato appositamente per ridurre al massimo l'integrazione termica dei pannelli solari. L'accumulo è isolato con poliuretano rigido, non aspirabile, spessore 50 mm, efficientemente sismico, che conferisce al sistema notevole capacità isolanti. Il sistema Eco Compact HPS dispone di stazione solare compatta doppia via, installata in fabbrica sull'accumulo, munita di circolatore elettronico alla efficienza Wilo Yonos Para HU297.0. La stazione solare è completa di: separatore d'aria con sfilio manuale, gruppo di sicurezza, sfilio d'aria manuale sulla grata del circolatore, valvola di non ritorno, tubi di carico e di scarico. Il sistema è gestito da una centralina solare con cinque ingressi di temperatura ed un uscita di comando PWM. La regolazione della portata avviene in maniera automatica, senza ausilio del regolatore di portata. Il sistema Eco Compact è fornito già cablo in fabbrica. Finitura esterna in PVC colore bianco e termoisolato superiore rosso. Fabbricato in conformità allo standard ISO 9002. Garanzia 5 anni sull'accumulo, 2 anni per la centralina ed il circolatore.

VOLUME BOLLITORE	[l]	509
SUPERFICIE SCAMBIATORE PER PDC	[m²]	3,8
SUPERFICIE SCAMBIATORE SOLARE	[m²]	1,6
CONTENUTO SCAMBIATORE POMPA DI CALORE	[l]	23
CONTENUTO SCAMBIATORE SOLARE	[l]	10,4
PESO A VUOTO	[kg]	207
MAX PRESSIONE SCAMBIATORE PER PDC	[bar]	10
MAX PRESSIONE SCAMBIATORE SOLARE	[bar]	10
MAX PRESSIONE BOLLITORE	[bar]	6
MAX TEMPERATURA DI ESERCIZIO	[°C]	95
SPESORE ISOLAMENTO	[mm]	50
ALTEZZA DI RIBALTIMENTO (incluso isolamento)	[mm]	1900
A - USCITA SCAMBIATORE SOLARE (lato freddo)	[mm]	277
B - INGRESSO SCAMBIATORE SOLARE (lato caldo)	[mm]	277
C - POZZETTO PORTASONDA SOLARE	[mm]	477 Ø17
D - DIAMETRO CON ISOLAMENTO (massimo ingombro)	[mm]	760
E - VITE PER FISSAGGIO CONTROL COVER	[mm]	705
F - FLANGIA RESISTENZA ELETTRICA / DI ISPEZIONE	[mm]	800 Ø 80x20
G - POZZETTO PORTASONDA (galbata in fabbrica non in vista)	[mm]	1490 Ø17
H - ALTEZZA CON ISOLAMENTO (massimo ingombro)	[mm]	1740
I - INGRESSO ACQUA FREDDA SANITARIA	[mm]	145 1"1/4
L - ANDO AL MAGNESIO INTERIORE (L = 520 mm)	[mm]	245 1"1/4
M - USCITA SCAMBIATORE POMPA DI CALORE	[mm]	860 1"1/4
N - RIGIRCOLO SANITARIO	[mm]	1270 1/2"
O - INGRESSO SCAMBIATORE PER POMPA DI CALORE	[mm]	1470 1"1/4
P - ANDO AL MAGNESIO SUPERIORE (L = 1000 mm)	[mm]	1740 1"1/4
Q - USCITA ACQUA CALDA SANITARIA	[mm]	1740 1"1/4
R - POZZETTO PORTASONDA POMPA DI CALORE	[mm]	1740 1/2"
DISPERSIONI TERMICHE SECONDO EN 12897	[kWh/24h]	2,4
CONDUCIBILITÀ TERMICA	[W/mK]	0,0225

Si raccomanda di prevedere tutto intorno e sopra il bollitore lo spazio necessario per le operazioni di allacciamento e manutenzione dei collegamenti (tralicci) e delle sonde di temperatura, nonché per il controllo e la sostituzione dell'anodo al magnesio.

DATI TECNICI CIRCOLATORE

WILO YONOS PARA HU297.0		l/m	valore
Potenza	W	3 - 45	
Tensione di alimentazione	V	230	
Frequenza	Hz	50/60	
Contenuto massima	l	0,44	
Prevalenza massima	m	7,3	
Attrezzi solite	mm	Ø18	

DATI PRESTAZIONALI

Condizioni di utilizzo 58-60-40-10°C (metodo di calcolo secondo IACS=45)
 - massima potenza scambiatore superiore 15,2 kW
 - NL (metodo DIN4709) 3,8
 - Prestazione iniziale (10 min/ul) 260 l/h
 - Produzione continua IACS=40°C/F=10°C) 438 l/h
 - Produzione continua IACS=45-40-10°C
 Condizioni di utilizzo 65-65-40-10°C
 - NL (metodo DIN4709) 4,8
 - Prestazione iniziale (10 min/ul) 291 l/h
 - Produzione continua IACS=40°C/F=10°C) 515 l/h
 - Produzione continua IACS=40°C/F=10°C) 515 l/h

FORNITURA A CORREDO DEL BOLLITORE

- Manuale istruzioni centralina solare TR501.
- Istruzioni di uso e manutenzione accumulo.
- Scheda tecnica accumulo.
- n.1 sonda di temperatura PT 1000 non cablata.
- n.1 pozzetto porta sonda L=480 mm.
- n.1 anodo al magnesio L=1000 mm.
- n.1 anodo al magnesio L=520 mm.

PLEION srl

SISTEMI SOLARI ED ENERGETICI

DESCRIZIONE :
 Bollitore ECO COMPACT HPS 500 per l'accumulo e la produzione di acqua calda sanitaria.

Codice articolo :
 3010305021
 COMMITTENTE :

SCHEMA :	DATA :	DISEGNATO :	CONTROLLATO :
scheda tecnica	01.04.16	E.L.	F.G.
REVISIONE :			
versione 1.0			