



Manuale di montaggio e messa
in funzione del collettore solare X-AIR 14
Ver. 03 del 30-10-17

PLEION
Il n.1 del Solare Termico in Italia!



MANUALE | MONTAGGIO E MESSA IN FUNZIONE

X-AIR 14

COLLETTORE SOLARE SOTTOVUOTO

www.pleion.it



AVVERTENZE PER LA SICUREZZA	4
SCHEDA PRODOTTO	5
ISTRUZIONI DI MONTAGGIO	6
MESSA IN FUNZIONE	7
INDICAZIONI PER IL TRASPORTO	8
INFORMAZIONI SUL COLLETTORE	9
DISEGNO TECNICO	10
COLLEGAMENTO IDRAULICO	11
TIPOLOGIE DI STAFFAGGIO	12
CONNESSIONI IDRAULICHE	23



In caso di montaggio sul tetto realizzare prima dell'inizio dei lavori dispositivi anti-caduta oppure di salvataggio a norma come previsto dalla normativa DIN 18338 (lavori di coperture e di tenuta del tetto) e della DIN 18451 (lavori su impalcature con rete di sicurezza). Rispettare sempre le norme di sicurezza del relativo paese!



L'imbracatura di sicurezza va fissata esclusivamente ad elementi saldi e possibilmente al di sopra dell'utente!



Qualora per motivi tecnici non esistessero dispositivi anti-caduta o di salvataggio generici, vanno sempre utilizzate imbracature di sicurezza!



Non utilizzare in nessun caso scale o altri dispositivi di sicurezza non perfettamente efficienti!



Utilizzare esclusivamente dispositivi di sicurezza controllati e dotati di marchio rilasciato da enti ufficiali di controllo!



Posizionare le scale da appoggio in modo sicuro, rispettare il giusto angolo di inclinazione, assicurarle in modo che non possano scivolare!



Il mancato utilizzo dei dispositivi di sicurezza e anti-caduta possono essere causa di incidenti con conseguenze gravi o mortali!



Appoggiare le scale esclusivamente a punti di sostegno sicuri e in zone di traffico proteggerle mediante sbarramenti!



In caso di utilizzo di scale d'appoggio possono verificarsi cadute pericolose qualora dette scale non siano posizionate in modo corretto!



Il contatto accidentale con linee elettriche in tensione può avere conseguenze mortali!



Nel caso in cui i lavori d'installazione siano effettuati in prossimità di linee elettriche è indispensabile rispettare le distanze minime di sicurezza!



Il mancato rispetto delle norme di sicurezza e delle informazioni contenute nel presente manuale possono causare incidenti anche gravi e/o danni al prodotto! In ogni caso il produttore declina ogni eventuale responsabilità!



Durante i lavori di perforazione e movimentazione dei collettori utilizzare occhiali protettivi!



Durante l'installazione dei collettori utilizzare calzature di sicurezza!



Durante la movimentazione e l'installazione dei collettore utilizzare guanti protettivi! Attenzione nel collettore sono presenti molti spigoli taglienti!



Indossare il casco di sicurezza!

SCHEDA PRODOTTO

(conforme ai Regolamenti EU n.811/2013 e EU n.812/2013)

Nome o marchio del fornitore	Pleion srl		
Identificativo del modello del fornitore	X-AIR 14		
Area di apertura del collettore	A_{sol}	m^2	2,63
Efficienza del collettore a una differenza di temperatura di 40K tra il collettore solare e l'aria circostante e con un irraggiamento solare globale di 1000 W/m ² .	η_{col}	%	46
Efficienza a perdita zero	η_0	-	0,524
Coefficiente del primo ordine	a_1	W/(m ² K)	1,53
Coefficiente del secondo ordine	a_2	W/(m ² K ²)	0
Modificatore dell'angolo di incidenza	IAM	-	1,19

Informazioni generali

L'installazione deve essere effettuata esclusivamente da personale qualificato nel pieno rispetto delle norme di sicurezza e di quanto specificato nel presente documento. Si raccomanda di utilizzare solo componenti originali appositamente sviluppati per il collettore solare.

Prima dell'installazione e della messa in servizio dell'impianto informarsi su norme, leggi e disposizioni del luogo in cui è situato l'impianto. Per il trasporto del collettore si consiglia l'utilizzo di cinghie idonee. Non sollevare il collettore utilizzando gli attacchi idraulici filettati. Evitare che il collettore subisca colpi o azioni meccaniche, proteggere soprattutto i tubi in vetro che per la loro natura possono andare in frantumi.

Statica

Il montaggio dei collettori solari dovrà avvenire esclusivamente su superfici sufficientemente robuste. La capacità statica del tetto o superficie d'installazione deve essere verificata prima dell'inizio delle attività d'installazione, rivolgersi eventualmente ad un ingegnere strutturista. Valutare attentamente anche l'idoneità della struttura riguardo ai sistemi di fissaggio.

In caso d'installazione in zone con forti precipitazioni nevose e/o ventose rivolgersi al produttore.

Protezione antifulmine / compensazione del potenziale dell'edificio

In base all'attuale norma di protezione contro i fulmini EN 62305, è vietato collegare il campo dei collettori alla protezione antifulmine dell'edificio. Qualsiasi eventuale oggetto conduttore nelle vicinanze deve essere posto ad una distanza di sicurezza di almeno mt. 1. Per realizzare la compensazione del potenziale dell'edificio è necessario collegare le condotte metalliche del circuito solare, nonché tutti gli alloggiamenti dei collettori e dei sistemi di fissaggio, in base alla norma EN 8001-1 o a norme specifiche dei rispettivi luoghi d'installazione, con la barra principale di compensazione. Tale operazione deve essere eseguita da un tecnico elettrico autorizzato.

Collegamenti

Congiungere i collettori tra loro utilizzando esclusivamente i compensatori idraulici in dotazione, sviluppati appositamente per contenere le dilatazioni lineari causate dalle escursioni di temperatura delle tubazioni presenti nel collettore. Il mancato utilizzo di tali componenti può causare danni irreparabili ai collettori stessi.

Inclinazione dei collettori / Informazioni generali

Il collettore solare e i rispettivi sistemi di fissaggio sono stati progettati per inclinazioni comprese tra i 15° e i 70°. Per condizioni d'installazione diverse richiedere autorizzazione al produttore.

Coprire i collettori

Alla fine delle operazioni di installazione coprire l'intero campo solare, da subito e stabilmente e messa in funzione dalla radiazione solare. I collettori dovranno restare coperti anche durante le successive fasi di caricamento ed avviamento e andranno scoperti dall'installatore solo quando dette fasi saranno ultimate. I collettori solari se lasciati vuoti e sotto la radiazione solare, in qualsiasi stagione e condizione, possono subire danni irrimediabili non imputabili al prodotto ma all'esposizione stessa.

Garanzia convenzionale

Il collettore solare X-AIR 14 gode di una garanzia convenzionale della durata di anni 5 (cinque).

Detta garanzia sarà valida esclusivamente se l'installazione sarà eseguita a regola d'arte da personale qualificato e nel pieno rispetto delle indicazioni fornite dal produttore.

Le condizioni di garanzia e validità sono riportate sul Certificato di Garanzia Convenzionale dato da Pleion s.r.l. unitamente al prodotto.

Risciacquo e riempimento

Le operazioni di risciacquo e riempimento devono essere effettuate esclusivamente con campo solare freddo (si veda sopra il paragrafo "Coprire i collettori"). Per il caricamento dell'impianto utilizzare esclusivamente la miscela acqua/antigelo consigliata dal produttore.

Antigelo consigliato dal produttore: SENTINEL R 100

Dopo il primo caricamento i collettori non possono essere svuotati completamente, pertanto, in caso di rischio gelo, utilizzare la miscela acqua/antigelo anche per le prove di funzionamento e tenuta! Eventuali danni non sono coperti da garanzia.

Montaggio del sensore temperatura

Il sensore di temperatura deve essere collocato nell'apposito alloggiamento, sulla testata del collettore, posizionato sul lato di mandata del campo collettori (lato caldo). Per garantire il contatto ottimale, e quindi una lettura accurata, si consiglia di riempire la guaina porta sonda con pasta conduttiva. I sensori utilizzati devono essere realizzati con materiali ad elevata termo stabilità (250°C).

Pressione d'esercizio

La pressione normale d'esercizio è di 2-3 bar.
La pressione massima di prova è di 10 bar.

Disaerazione

La disaerazione dell'impianto deve essere eseguita con particolare cura:

- alla messa in servizio
- 4 settimane dopo la messa in servizio
- all'occorrenza, ad esempio in caso di guasti e/o manutenzioni.

Controllo del liquido termovettore

Controllare periodicamente (max. ogni 2 anni) le proprietà antigelo ed il valore pH del liquido termovettore.

- Controllare l'efficienza antigelo e sostituirlo se necessario. Valore nominale -20°C
- Controllare il valore di pH con uno strumento di misurazione. Valore nominale del pH 7,5
- Sostituire il liquido termovettore se il valore scende sotto pH 7

Manutenzione del collettore

Controllare periodicamente visivamente il campo collettori in modo da accertare l'eventuale presenza di danni, perdita di tenuta o sporcizia eccessiva.

Verificare con particolare attenzione lo stato del vuoto dei tubi componenti i collettori:

- punta del tubo metallizzato = vuoto OK;
- punta del tubo opaca = perdita del vuoto.

Sostituire eventuali tubi danneggiati solo ed esclusivamente con ricambi originali forniti dal produttore.

Prima di sostituire i tubi di vetro coprire i collettori interessati. In ogni caso assicurarsi che le parti metalliche non siano particolarmente calde; attenzione al rischio di ustioni per contatto con i circuiti interni. Indossare guanti di protezione idonei.

INDICAZIONI PER IL TRASPORTO

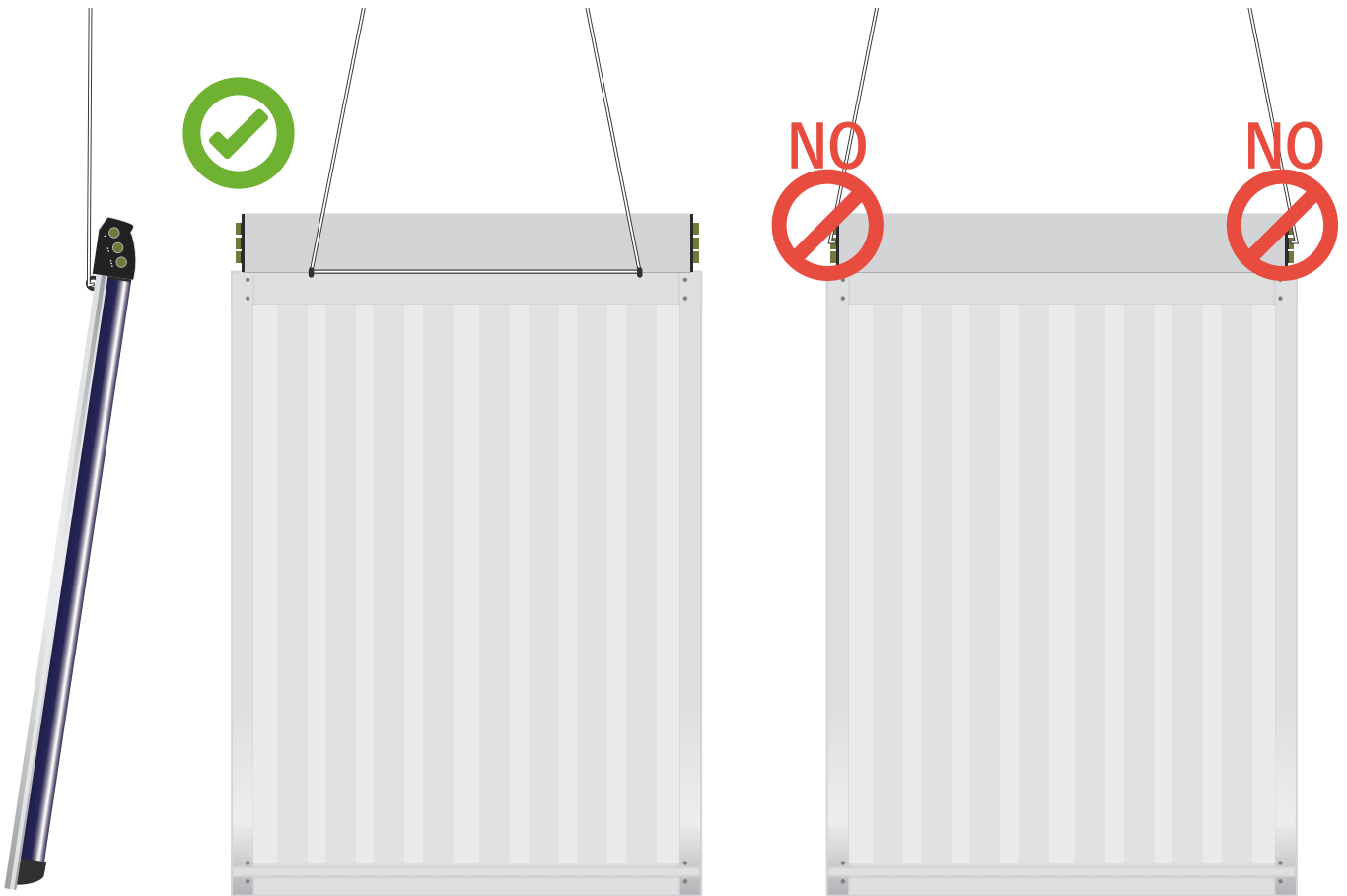
Trasportare e movimentare i collettori solari con l'imballo originale, che dovrà essere rimosso esclusivamente prima di collocare il collettore sul tetto o altra struttura di fissaggio.

Nella movimentazione del collettore si raccomanda di essere almeno in 2 persone (il peso è circa 65 Kg) e di indossare sempre i dispositivi di protezione individuali idonei alla movimentazione.

Per il trasporto del collettore si consiglia l'utilizzo di funi da far passare nei golfari in dotazione (si veda figura sotto).

Utilizzare moschettoni e corde certificate con carico di strappo maggiore di 2000 kg.

INDICAZIONI PER IL TRASPORTO



Non sollevare il collettore utilizzando gli attacchi idraulici filettati, non sollevare il collettore gravando o tirando sui tubi di vetro.

Evitare che il collettore subisca colpi o azioni meccaniche, proteggete soprattutto i tubi in vetro che per la loro natura sono particolarmente fragili.

Fissare accuratamente le funi per il sollevamento: Attenzione pericolo di incidenti anche gravi!

Descrizione

Collettore solare sottovuoto X-AIR 14 ad alta efficienza costituito da n° 14 tubi in vetro di diametro esterno 58 mm in vetro borosilicato a doppia intercapedine al cui interno viene creato il vuoto.

Distanza tra i tubi sottovuoto: 84 mm.

Telaio realizzato con profili in alluminio anodizzato che conferiscono alla struttura robustezza. La radiazione solare diretta e diffusa penetra dall'esterno dei tubi e viene catturata dall'assorbitore.

Uno speciale assorbitore in alluminio all'interno del tubo in vetro trasferisce il calore al circuito in rame ad "U" inserito nello stesso. La robustezza, la prestazione energetica e l'esclusivo design, ne fanno un riferimento di qualità per il mercato del solare termico.

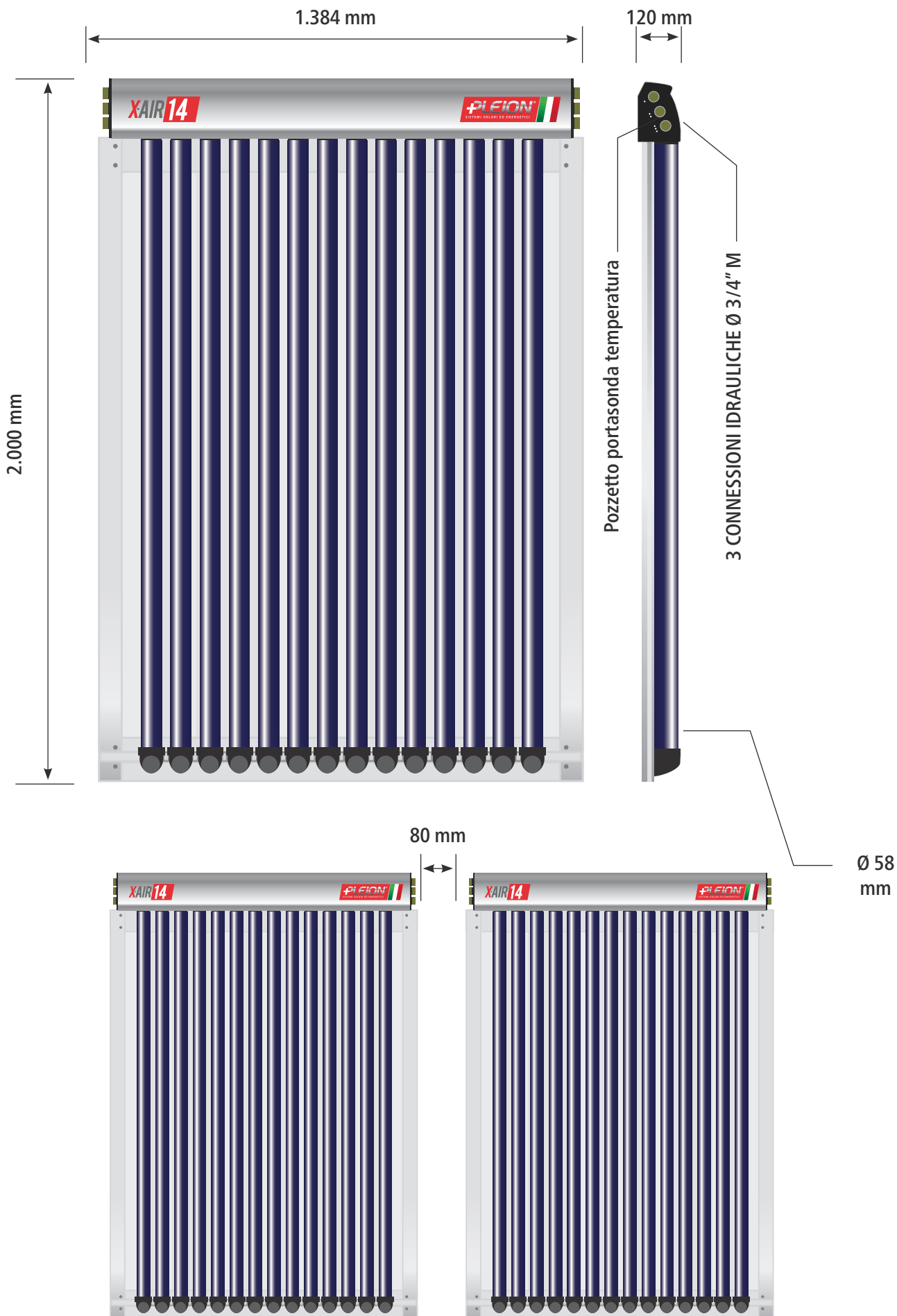
L'idraulica esclusiva del collettore X-AIR 14 con terzo tubo integrato permette di collegare in cascata fino a 6 collettori solari, con lo straordinario vantaggio di non dover realizzare la linea esterna di ritorno.

Ciò riduce drasticamente costo e tempo d'installazione, garantisce impianti idraulicamente bilanciati e con estetica pulita ed elegante.

L'installazione è possibile grazie ai sistemi di fissaggio su ogni tipo di superficie.

Il terzo raccordo laterale permette il collegamento idraulico integrato, con distribuzione idraulica in parallelo che migliora le prestazioni energetiche rispetto ai comuni collettori collegati in serie.

Dati tecnici	U.M.	Valore
DIMENSIONI (lunghezza x larghezza x altezza)	[mm]	2002x1314x120
SUPERFICIE LORDA	[m ²]	2,630
SUPERFICIE APERTURA	[m ²]	1,940
SUPERFICIE ASSORBIMENTO 360°	[m ²]	1,145
PESO A VUOTO	[kg]	71
CONTENUTO DI LIQUIDO	[l]	2,83
PRESSIONE MASSIMA D'ESERCIZIO	[kPa]	1000
PORTATA CONSIGLIATA	[l/min m ²]	0,85
POTENZA DI PICCO	[W]	1378
RENDIMENTO	[%]	71
COEFF. DI TRASMISSIONE a1	[W/m ² K]	2,074
COEFF. DI TRASMISSIONE a2	[W/m ² K ²]	0
COEFF. DI ASSORBIMENTO	[%]	92
COEFF. DI EMISSIONE	[%]	6,5
COEFF. DI TRASMISSIONE DEL VETRO	[%]	92,0
COLLEGAMENTI	[inch]	6 x ¾" M
TEMPERATURA DI STAGNAZIONE (a 30 °C e 1.000 W/m ²)	[°C]	240



Collegamento collettore

Nel seguente capitolo viene riportata un'indicazione di massima per il dimensionamento delle linee idrauliche di collegamento dei collettori. È sempre tuttavia necessario un corretto dimensionamento a carico del progettista del singolo impianto. Utilizzare tubazioni metalliche idonee al contatto con soluzione glicolata ed alte temperature. Parimenti realizzare tenute idrauliche idonee al contatto con soluzione glicolata ed alte temperature.

Diametro delle tubazioni

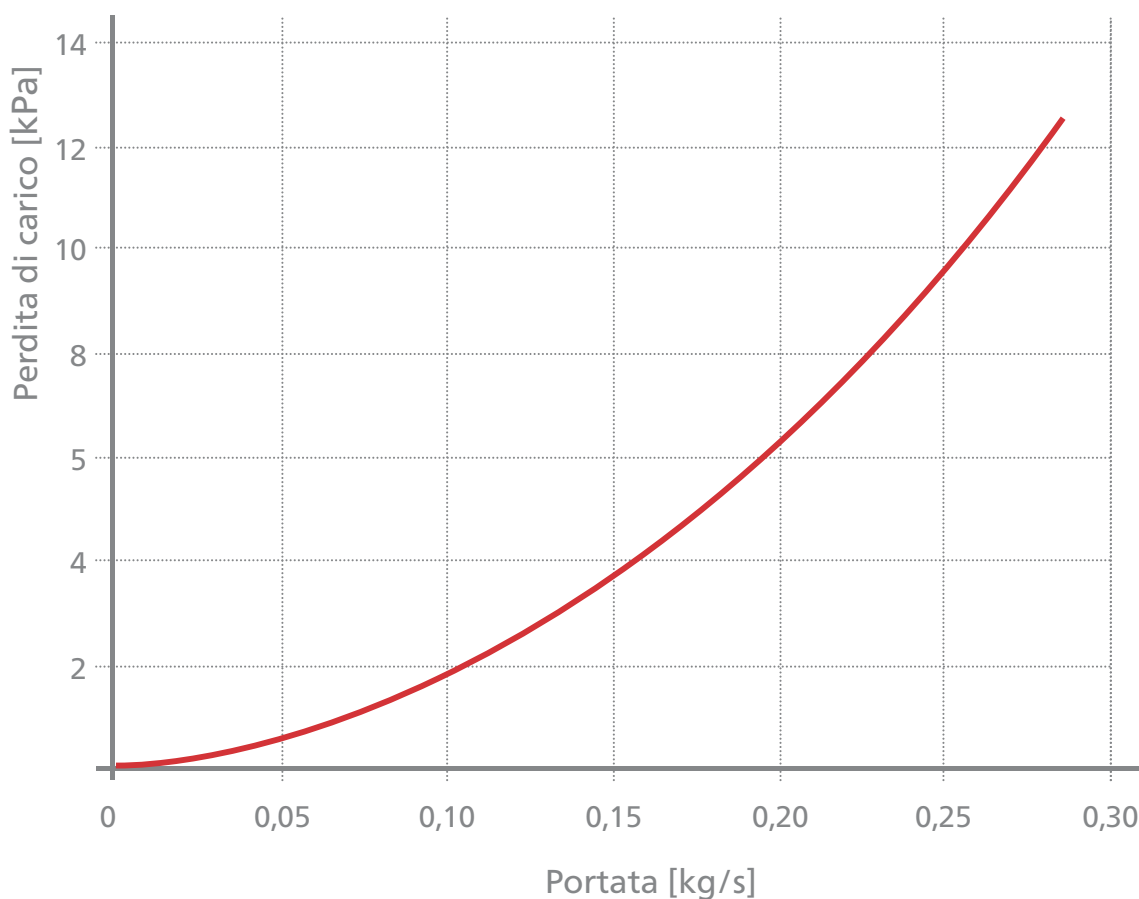
Misura campo collettori [m ²]	4	8	12	24
Diametro del tubo in rame [mm]	18	22	22	28
Diametro del tubo inox ondulato	DN 16	DN 20	DN 20	DN 25

Portata del fluido termovettore

Per garantire un buon funzionamento dell'impianto solare deve essere garantita una portata specifica nominale del fluido termovettore di 45 l/h m² (1 l/min collettore) per campi di collettori fino a 6 moduli X-AIR 14 .

Perdite di carico

Nel seguente grafico viene rappresentata la curva della perdita di carico del collettore. (N.B. dato misurato)



TIPOLOGIE DI STAFFAGGIO

Sono disponibili diversi tipi di staffaggio del collettore X-AIR 14, per soddisfare le differenti condizioni d'installazione.

Qualsiasi sia il tipo di staffaggio seguire le istruzioni per l'ancoraggio scelto e proseguire al paragrafo "completamento sistema di staffaggio" che è comune a tutte le soluzioni di seguito proposte.

Per le distanze dei punti di ancoraggio si rimanda alle pagine sotto indicate in funzione della tipologia di staffe, se per tetto inclinato o per tetto piano.

Tetto inclinato:	Sistema gancio per copertura tegola	pag 13
	Sistema gancio per copertura coppo	pag 14
	Sistema a vite	pag 15
	Sistema lamiera grecata	pag 16
	Sistema lamiera aggraffata	pag 17
	Sistema a struttura triangolare	pag 19
Tetto piano:	Distanze dei punti ancoraggio per tetto inclinato	pag 18
	Distanze dei punti ancoraggio per tetto piano	pag 21
	Completamento sistema di staffaggio	pag 22

ATTENZIONE

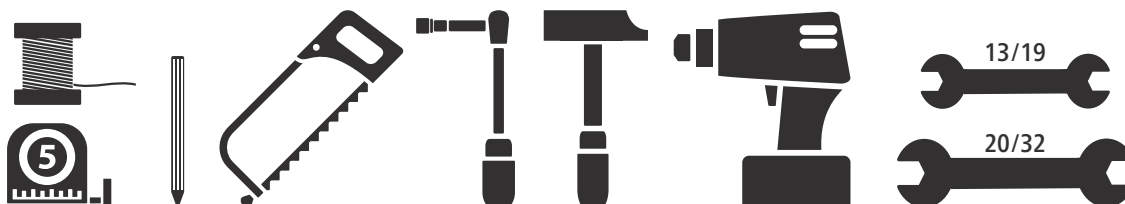
Le confezioni non contengono viti e tasselli necessari al fissaggio della struttura alla superficie sottostante.

L'installatore dovrà utilizzare viti/tasselli opportuni a seconda del tipo di struttura, di applicazione e del materiale usato per costruirla. I pesi dei pannelli ed eventuali pesi aggiuntivi sono sostenuti dai fissaggi che a sua volta si appoggiano alla copertura, per tanto si deve ben valutare la portata della copertura stessa.

Le posizioni dei possibili punti di ancoraggio sono di seguito riportate ma possono essere modificati a seconda delle forme e dei tipi di copertura.

PANORAMICA DEGLI UTENSILI

Di seguito sono schematicamente riportati gli utensili necessari per l'installazione dei collettori solari.



TETTO INCLINATO

Sistema gancio per copertura tegola

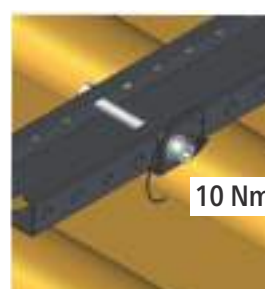
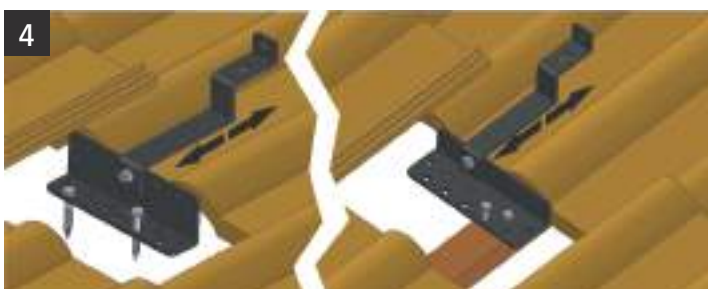
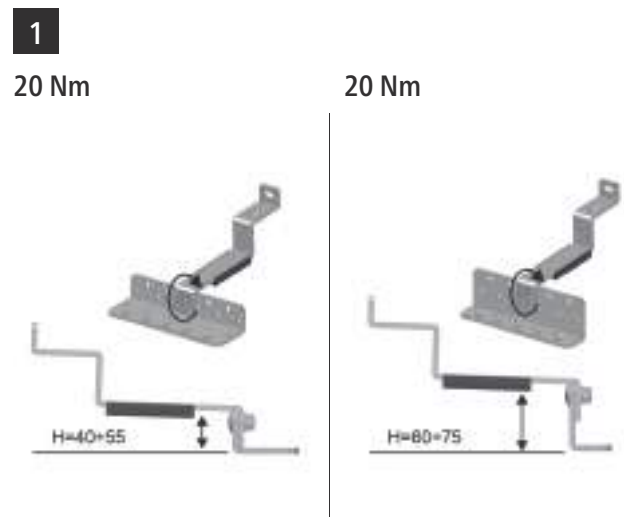


NB: Per le distanze tra i punti di ancoraggio si veda pag 18 del presente manuale.

Al completamento del punto **4** proseguire con le istruzioni riportate a pag 22 del presente manuale.

	SET BASE
	X 4
	X 4
	X 4
	X 4

SEQUENZA DI MONTAGGIO



TETTO INCLINATO Sistema gancio per copertura coppo

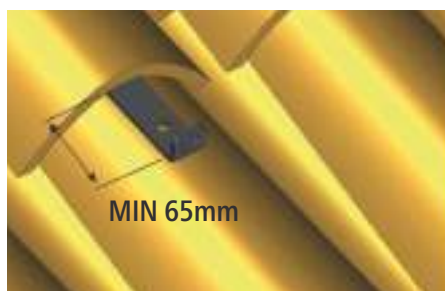
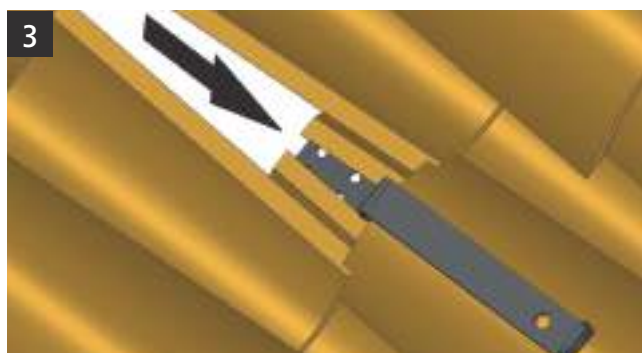
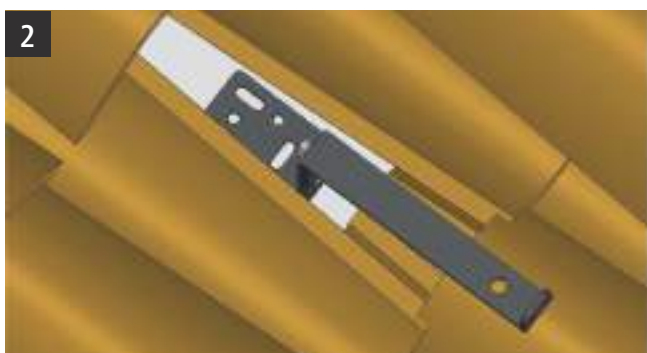
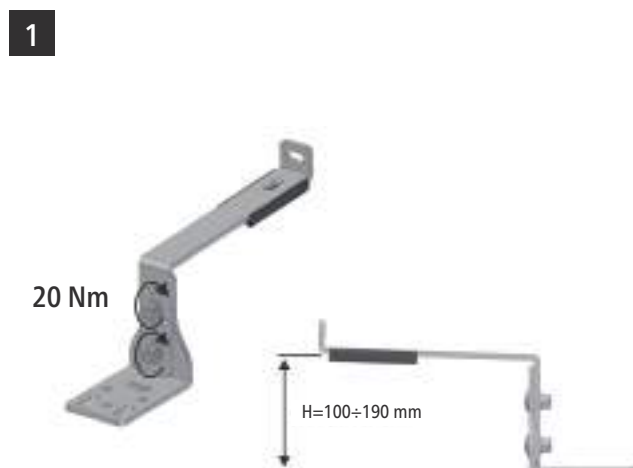


NB: Per le distanze tra i punti di ancoraggio si veda pag 18 del presente manuale.

Al completamento del punto **4** proseguire con le istruzioni riportate a pag 22 del presente manuale.

	SET BASE
	X 4
	X 4
	X 4
	X 8

SEQUENZA DI MONTAGGIO

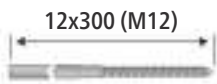





TETTO INCLINATO Sistema a vite

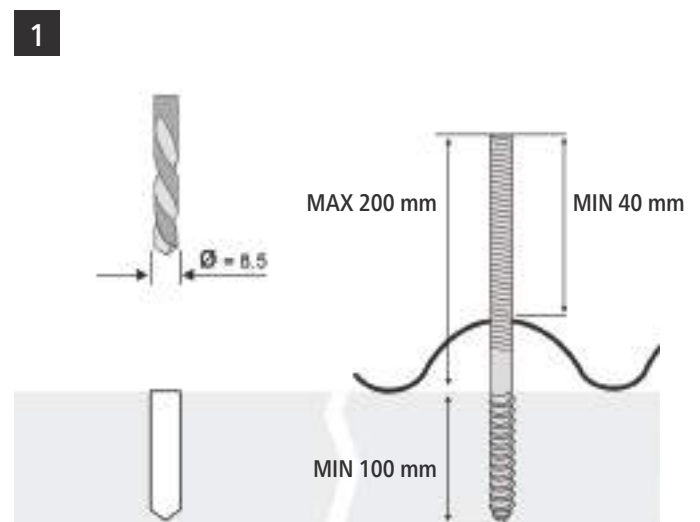


NB: Per le distanze tra i punti di ancoraggio si veda pag 18 del presente manuale.

Al completamento del punto **4** proseguire con le istruzioni riportate a pag 22 del presente manuale.

	SET BASE
	X 4
	X 4
	X 12
	X 12

SEQUENZA DI MONTAGGIO



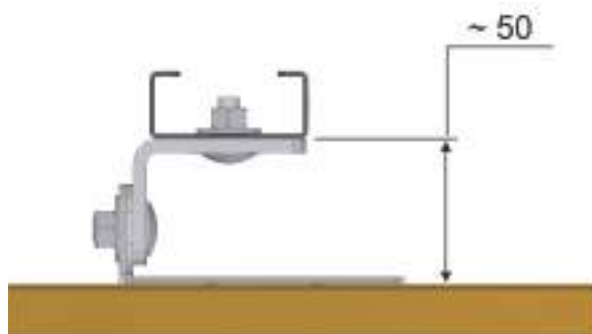
TETTO INCLINATO Sistema lamiera grecata



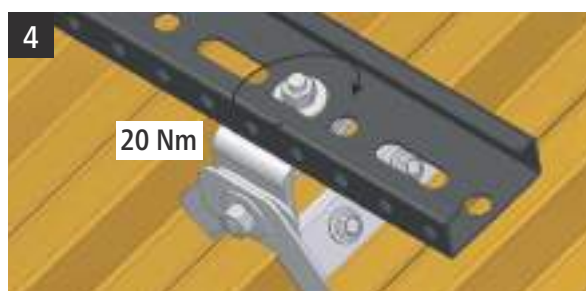
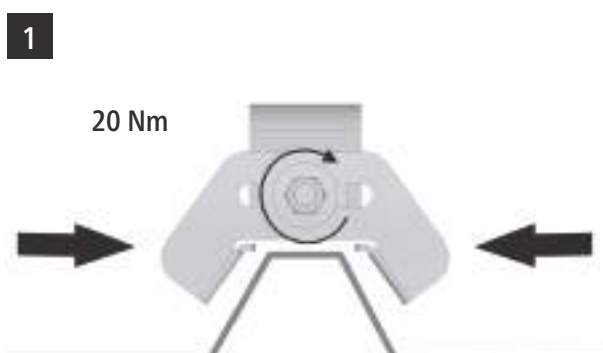
NB: Per le distanze tra i punti di ancoraggio si veda pag 18 del presente manuale.

Al completamento del punto **4** proseguire con le istruzioni riportate a pag 22 del presente manuale.

	SET BASE
	X 4
	X 4
	X 4
	X 7
	X 14



SEQUENZA DI MONTAGGIO





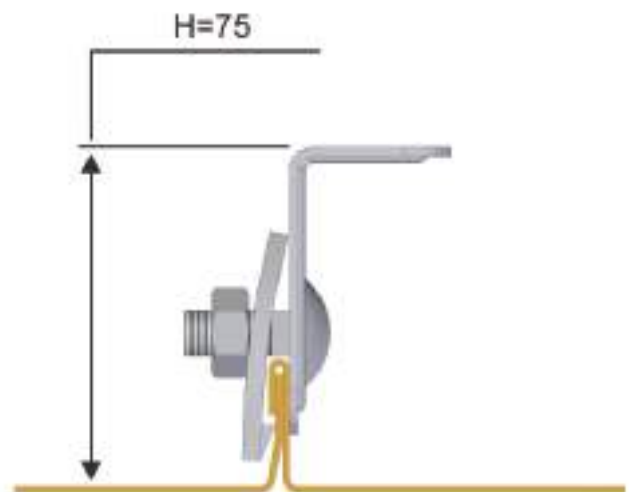
TETTO INCLINATO Sistema lamiera aggraffata



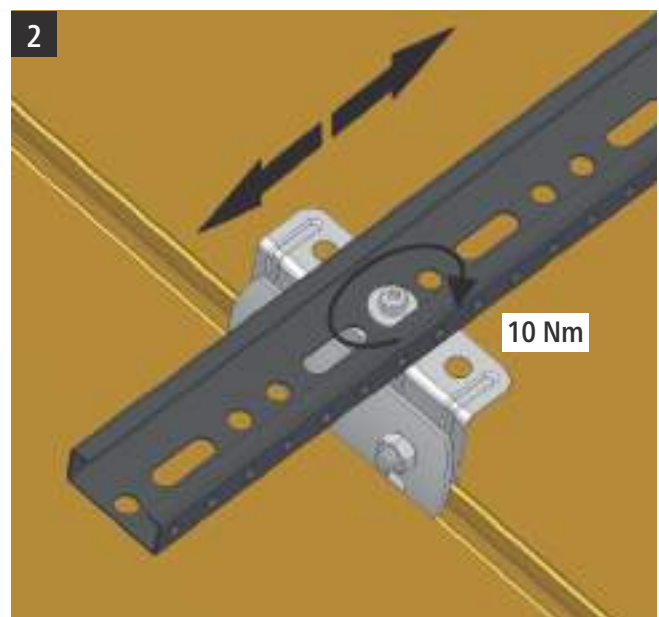
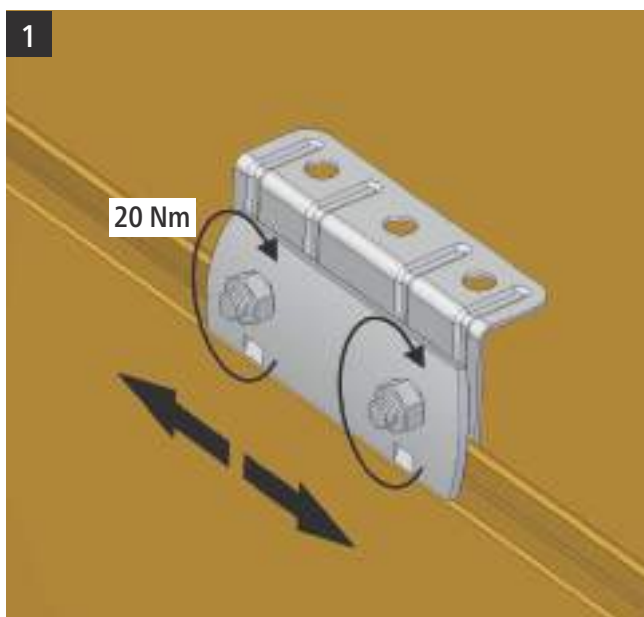
NB: Per le distanze tra i punti di ancoraggio si veda pag 18 del presente manuale.

Al completamento del punto **2** proseguire con le istruzioni riportate a pag 22 del presente manuale.

	SET BASE
	X 4
	X 4



SEQUENZA DI MONTAGGIO



TETTO INCLINATO

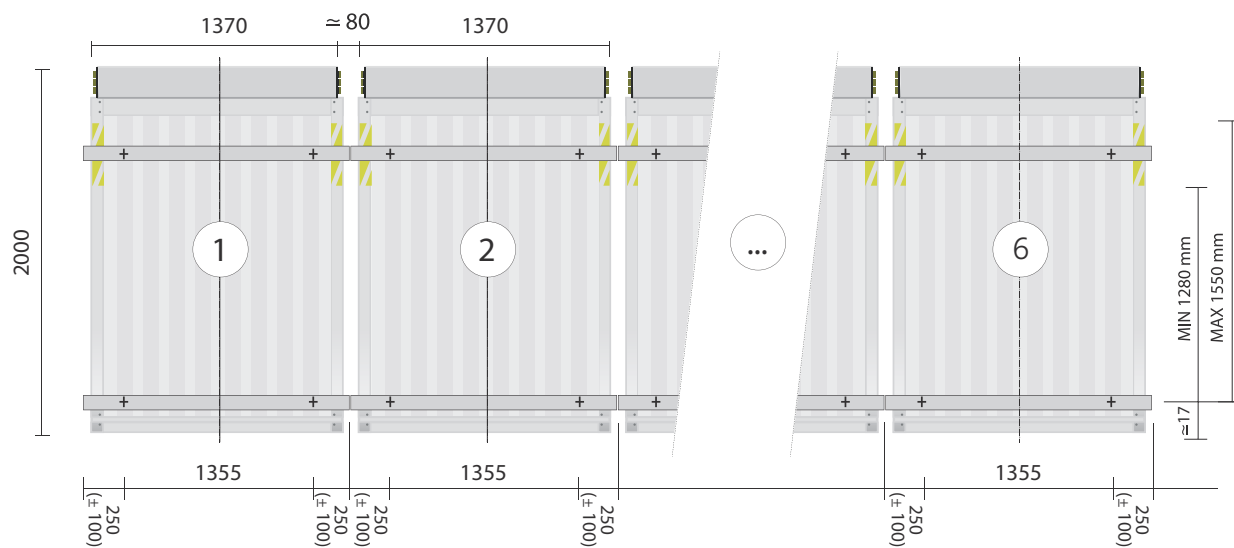
Distanze dei punti di ancoraggio

È possibile collegare in cascata fino ad un massimo di 6 collettori X-AIR 14.

Ogni collettore X-AIR 14 deve essere installato su quattro punti di fissaggio quindi utilizzare un kit di fissaggio base per ogni collettore.

Per il posizionamento vedere la figura a seguire.





Le misure sono espresse in millimetri.



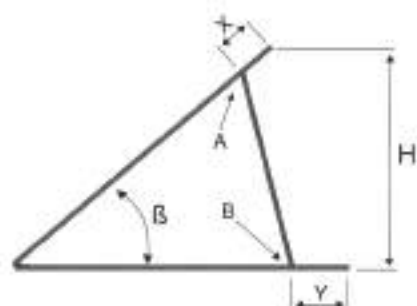
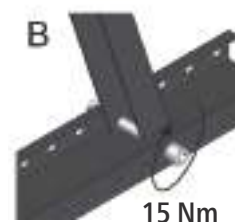
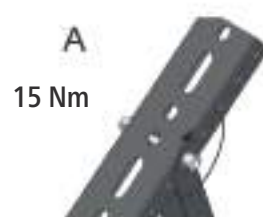
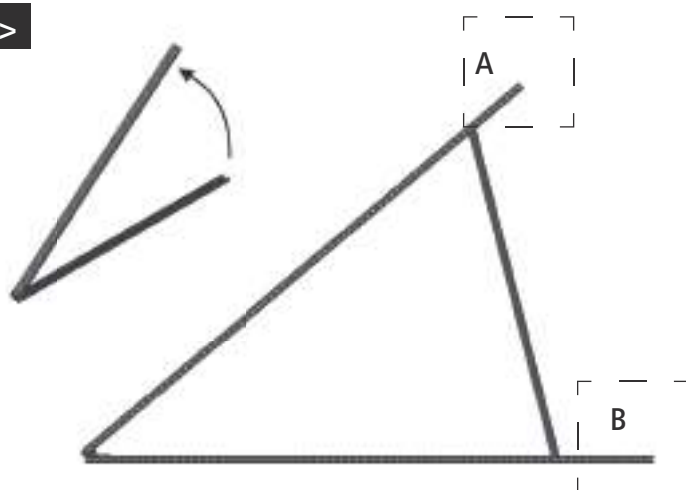
Fascia di possibile installazione profilo superiore.

TETTO PIANO Sistema a struttura triangolare



	SET BASE		
35 x 25 x 1100 mm 	X 2		X 2
	X 4		
	X 4		

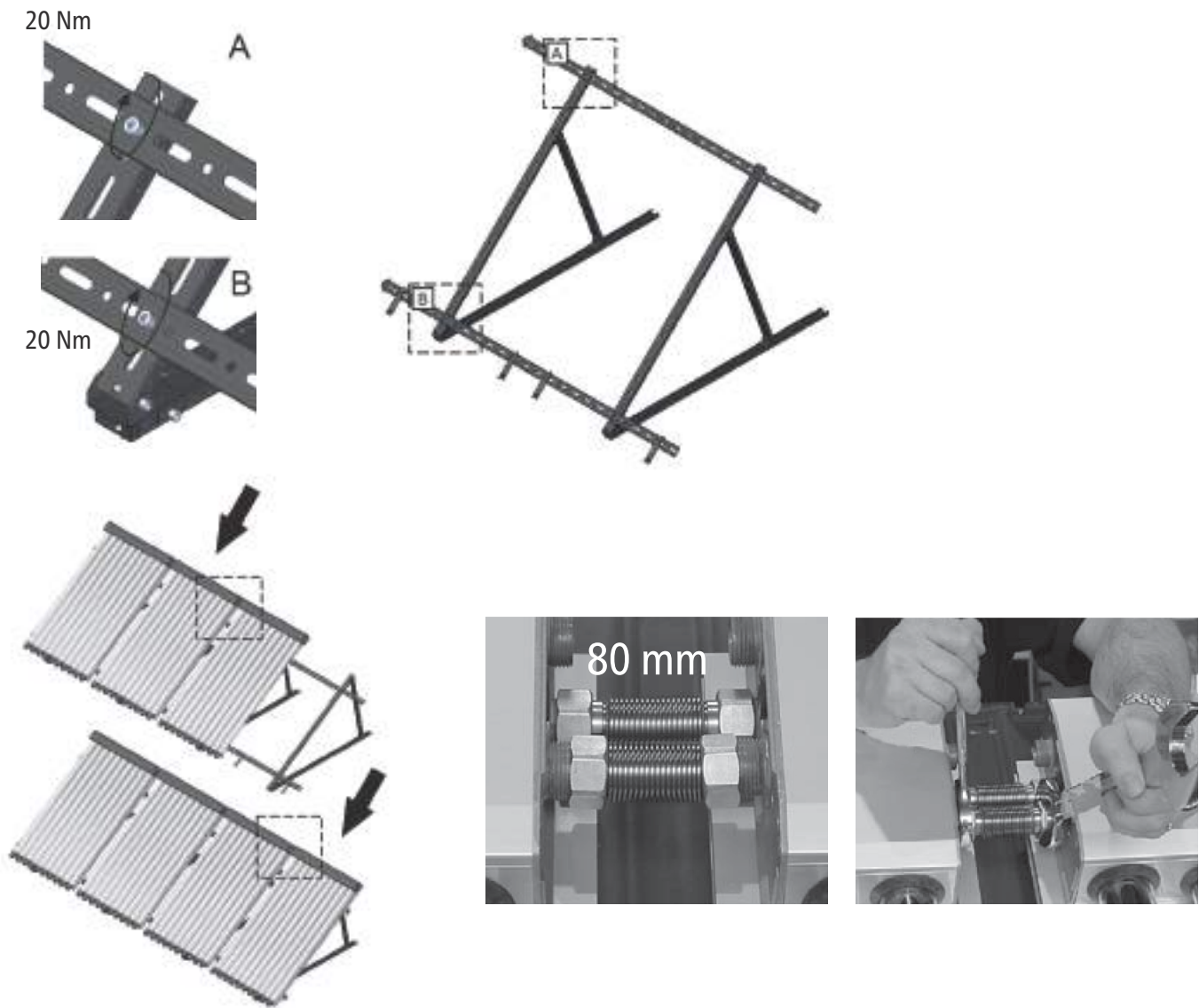
SEQUENZA DI MONTAGGIO



β	mm		n° Ø		mm
35°	X = 100	Y = 100	A = 1	B = 1	1060
40°	X = 210	Y = 310	A = 9	B = 13	1200
45°	X = 310	Y = 560	A = 13	B = 23	1300
50°	X = 460	Y = 660	A = 19	B = 27	1420

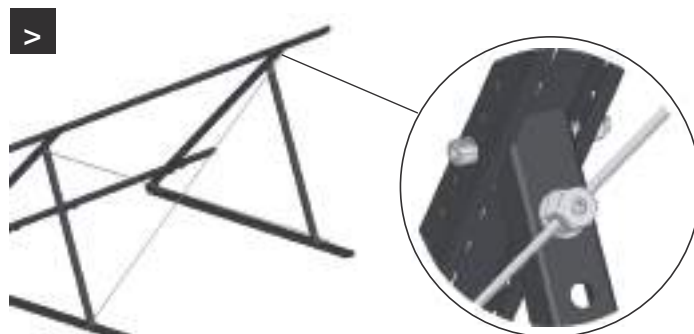
Per le distanze tra i punti di ancoraggio si veda pag 21 del presente manuale.

Al completamento dei punti sopra citati proseguire con le istruzioni riportate a pag 22 del presente manuale.



Materiale opzionale

In condizioni di forte vento è possibile prevedere dei cavi tiranti che garantiscono una maggiore stabilità alla struttura (materiale opzionale).



Cavi morsetti in acciaio (opzionali)

TETTO INCLINATO

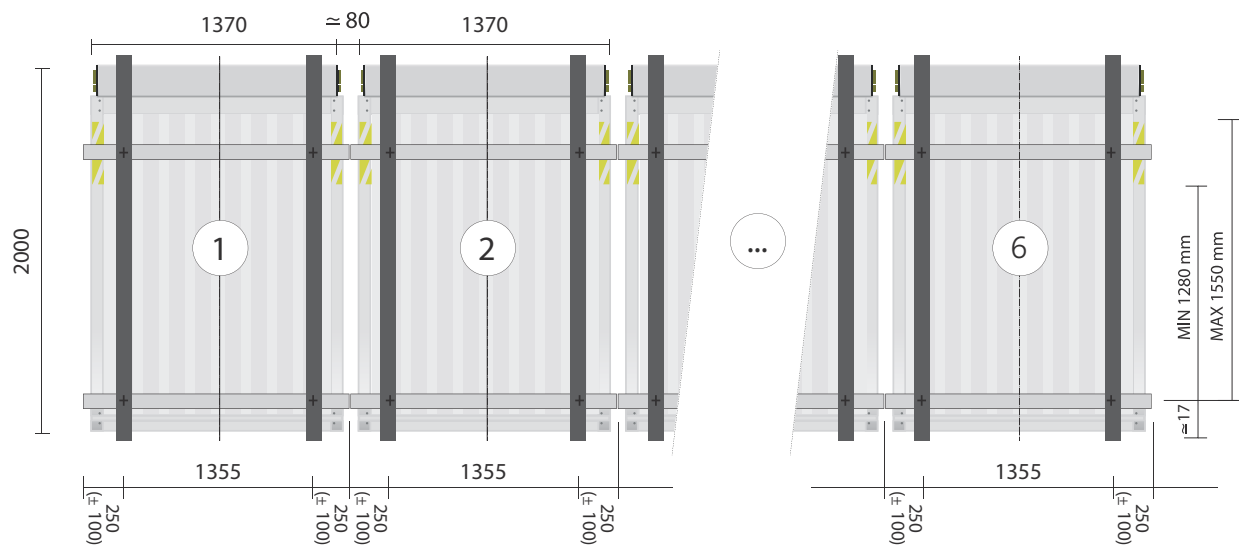
Distanze dei punti di ancoraggio

È possibile collegare in cascata fino ad un massimo di 6 collettori X-AIR 14.

Ogni collettore X-AIR 14 deve essere installato su quattro punti di fissaggio quindi utilizzare un kit di fissaggio base per ogni collettore.

Per il posizionamento vedere la figura a seguire.

Le misure sono espresse in millimetri.








 Fascia di possibile installazione profilo superiore.

COMPLETAMENTO DELLO STAFFAGGIO

Una volta installato il sistema di staffaggio al tetto, qualsiasi sia la tipologia scelta, occorre completare l'installazione con gli appositi profili paralleli (sotto riportati). Il montaggio dei profili paralleli servirà all'installazione dei collettori solari.

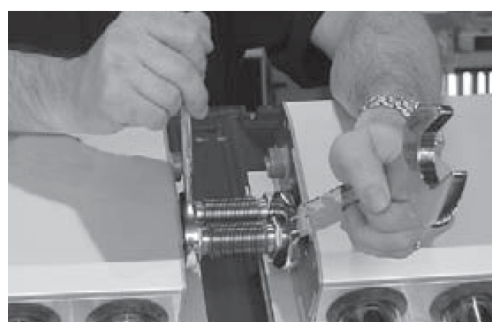
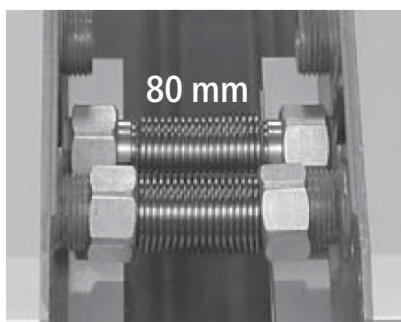
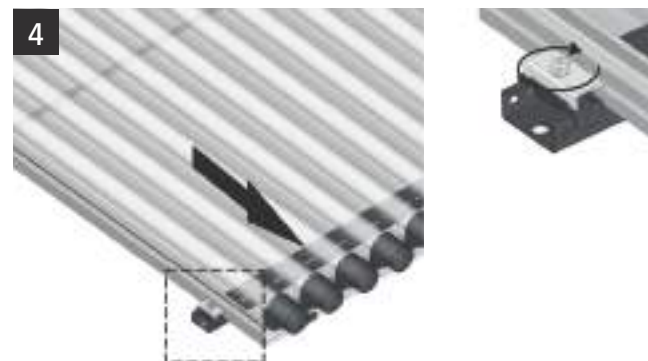


Materiale fornito per ogni sistema di fissaggio	
	X 4
	X 2
	X 2 - 60x25x1795 mm
	X 4 - TCEI M8 X 75
	X 2 - 55x20x295 mm

SEQUENZA DI MONTAGGIO



PROFILO INFERIORE



CONNESSIONI IDRAULICHE

La testata del collettore X-AIR 14 presenta tre connessioni idrauliche sul lato sinistro e tre sul lato destro. Su ogni lato le connessioni idrauliche sono contrassegnate da puntini in risalto (si veda figura a lato). La connessione contrassegnata da un puntino individua il "terzo tubo", ovvero il tubo di traslazione. Le connessioni contrassegnate da due o da tre puntini sono saldate al circuito interno dei tubi sottovuoto. Per i collegamenti di adduzione della tubazione solare (mandata e ritorno) fare riferimento alle figure riportate in questo paragrafo.



TERZO TUBO	•
CIRCUITO	• •
CIRCUITO	• • •



Prescrizioni

Coprire stabilmente i collettori dalla radiazione solare a partire dalle prime fasi dell'installazione. Scoprire i collettori solo quando caricati con glicole.

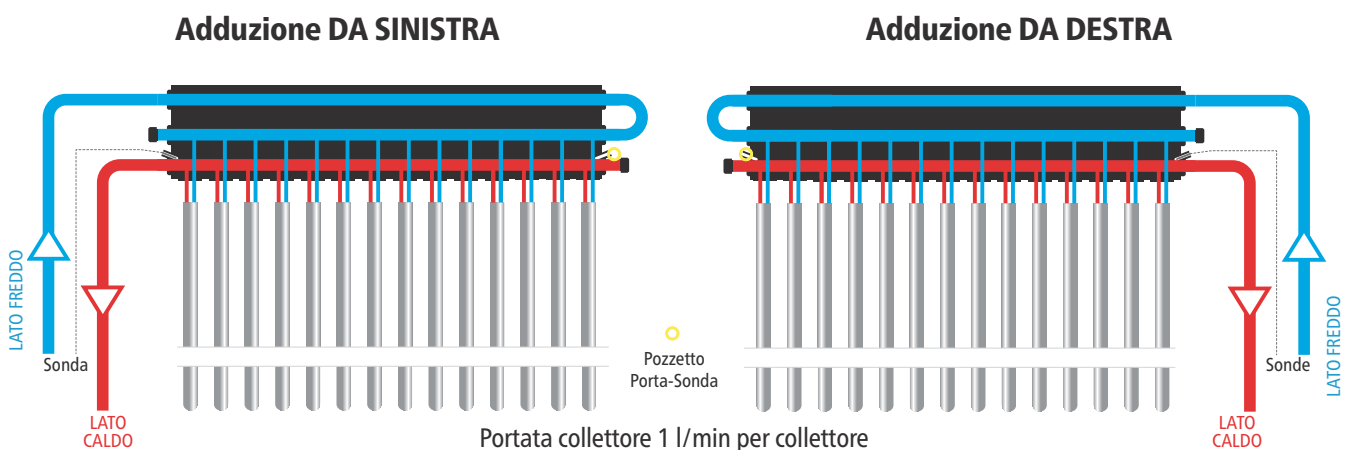
Non riempire l'impianto ai raggi diretti del sole, possibile pericolo getto di vapore!

Collettore X-AIR 14 con terzo tubo e distribuzione in parallelo

Il collettore solare X-AIR 14 dispone della terza tubazione completamente integrata nella testata e di tre connessioni idrauliche laterali che permettono la distribuzione idraulica in parallelo su ogni modulo della stringa.

Il collettore dispone inoltre di pozzetti porta sonde su ambo i lati per rendere reversibile il collegamento delle tubazioni esterne, sia da destra che da sinistra.

Le adduzioni, indipendentemente dal numero di collettori, devono essere realizzate come sotto:



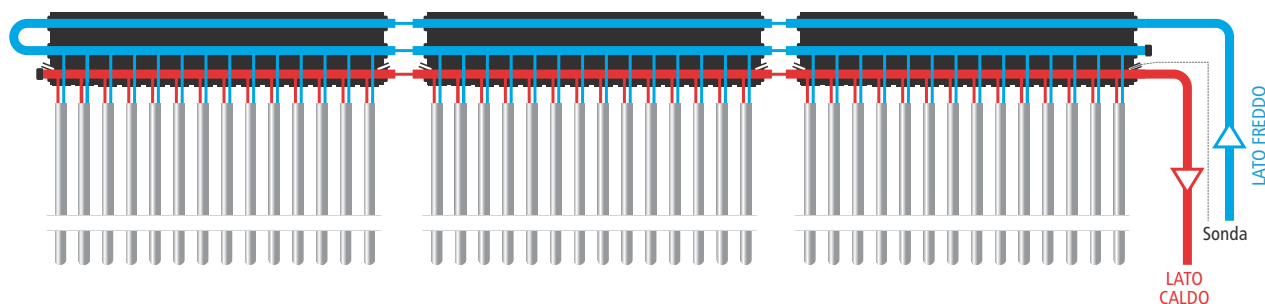
NB In particolare la tubazione fredda deve essere connessa al raccordo alto e quella calda al raccordo basso; la sonda di temperatura deve essere collegata sul pozzetto dello stesso lato delle connessioni. *L'inversione delle connessioni rende impossibile il corretto controllo della temperatura e quindi l'utilizzo del campo solare.*

ADDUZIONE DAL LATO DESTRO

Collegare la tubazione di adduzione proveniente dalla centrale termica sul lato destro della batteria di collettori.

Collegare la tubazione di ritorno (lato freddo) al raccordo alto del primo collettore (il primo da destra), tappare il raccordo centrale e collegare la mandata (lato caldo) al raccordo basso. Sull'ultimo collettore della stringa collegare la curva 180° fra il primo e il secondo raccordo, tappare il terzo (parte bassa).

Posizionare la sonda di temperatura nel pozzetto porta sonda del primo collettore (il primo da destra).

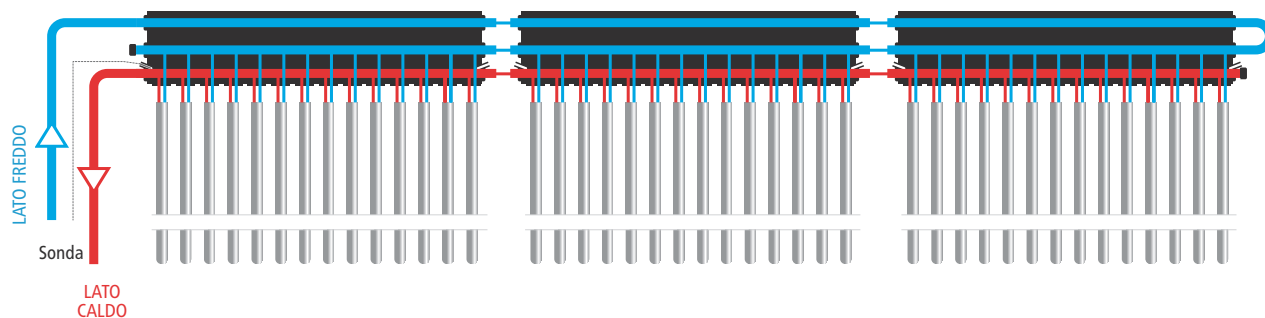


ADDUZIONE DAL LATO SINISTRO

Collegare la tubazione di adduzione proveniente dalla centrale termica sul lato sinistro della batteria di collettori.

Collegare la tubazione di ritorno (lato freddo) al raccordo alto del primo collettore (il primo da sinistra), tappare il raccordo centrale e collegare la mandata (lato caldo) al raccordo basso. Sull'ultimo collettore della stringa collegare la curva 180° fra il primo e il secondo raccordo, tappare il terzo (parte bassa).

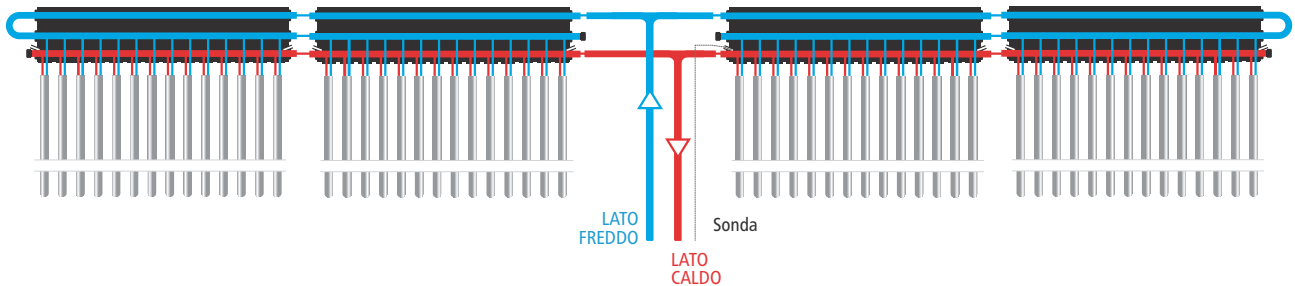
Posizionare la sonda di temperatura nel pozzetto porta sonda del primo collettore (il primo da sinistra).



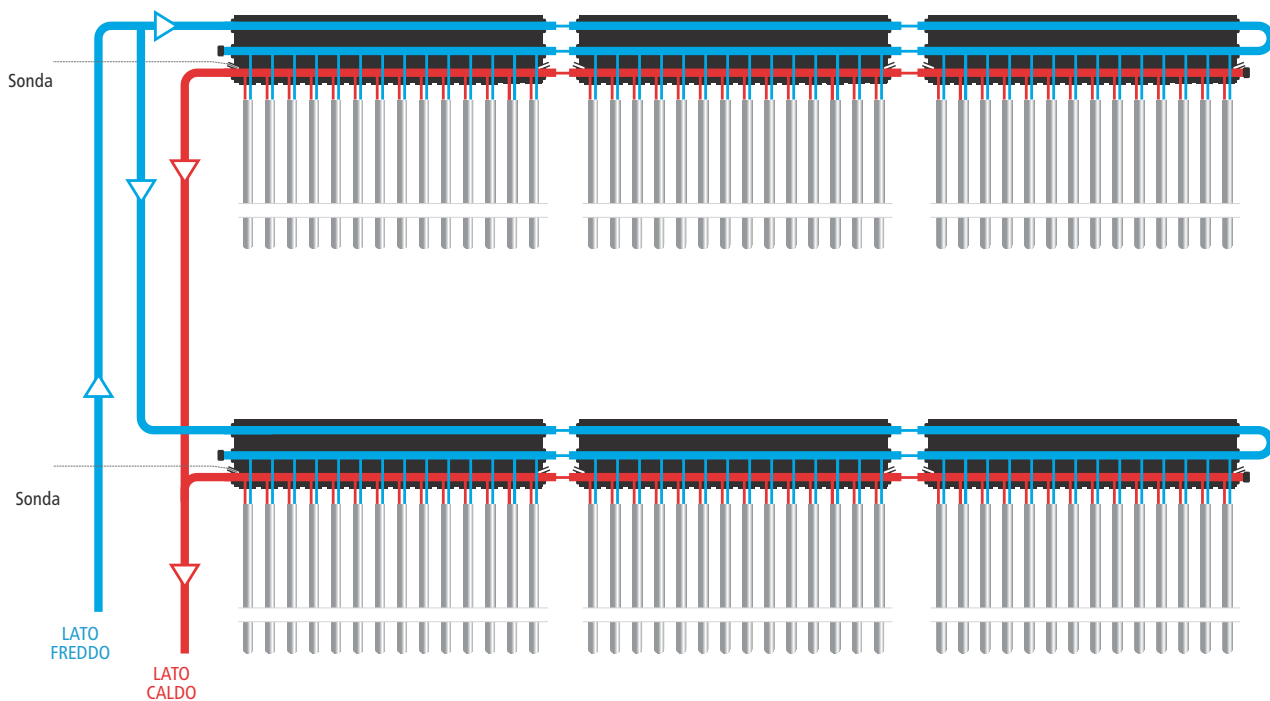
GRANDI IMPIANTI

Per grandi impianti, ad esempio più di 6 collettori X-AIR 14, è possibile la disposizione in linea di due stringhe avendo cura di realizzare il collegamento bilanciato con adduzione a metà fra le due stringhe.

Attenzione: le due stringhe devono avere lo stesso numero di collettori.



In alternativa collegare i collettori su più file parallele realizzando in maniera bilanciata i collegamenti idraulici, come di seguito riportato

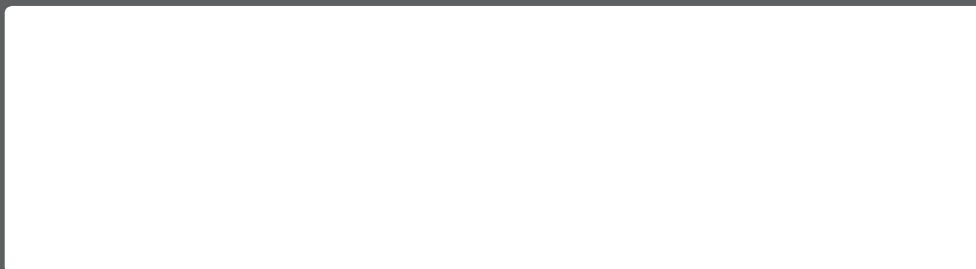


➤ È opportuno prevedere la predisposizione di più sonde, sulle rispettive stringhe di collettori, in modo da intercambiarle in caso di guasto e poter verificare il corretto bilanciamento del circuito in condizioni operative.

PLEION
Il n.1 del Solare Termico in Italia!

PLEION Srl
Via Venezia, 11 - Cerea Verona
infoline +39 0442 320295
info@pleion.it

PLEION PARTNER



Pleion Srl si riserva il diritto di apportare modifiche di natura tecnica,
estetica e commerciale senza alcun obbligo di preavviso.

www.pleion.it