



Manuale di montaggio e messa
in funzione COLLETTORI SOLARI PIANI
UNIKO M/P 21 e KSF M/P 26
Ver. 2.0 - 02/04/20187

PLEION

Il n.1 del Solare Termico in Italia!



MANUALE | MONTAGGIO E MESSA IN FUNZIONE

COLLETTORI SOLARI PIANI
UNIKO M/P 21 - KSF M/P 26

www.pleion.it



AVVERTENZE PER LA SICUREZZA	4
ISTRUZIONI DI MONTAGGIO	5
MESSA IN FUNZIONE	7
INDICAZIONI PER IL TRASPORTO	8
INFORMAZIONI SUL COLLETORE	9
DISEGNO TECNICO	10
COLLEGAMENTO IDRAULICO	11
TIPOLOGIE DI STAFFAGGIO	16



In caso di montaggio sul tetto realizzare prima dell'inizio dei lavori dispositivi anti-caduta oppure di salvataggio a norma come previsto dalla normativa DIN 18338 (lavori di coperture e di tenuta del tetto) e della DIN 18451 (lavori su impalcature con rete di sicurezza). Rispettare sempre le norme di sicurezza del relativo paese!



L'imbracatura di sicurezza va fissata esclusivamente ad elementi saldi e possibilmente al di sopra dell'utente!



Qualora per motivi tecnici non esistessero dispositivi anti-caduta o di salvataggio generici, vanno sempre utilizzate imbracature di sicurezza!



Non utilizzare in nessun caso scale o altri dispositivi di sicurezza non perfettamente efficienti!



Utilizzare esclusivamente dispositivi di sicurezza controllati e dotati di marchio rilasciato da enti ufficiali di controllo!



Posizionare le scale da appoggio in modo sicuro, rispettare il giusto angolo di inclinazione, assicurarle in modo che non possano scivolare!



Il mancato utilizzo dei dispositivi di sicurezza e anti-caduta possono essere causa di incidenti con conseguenze gravi o mortali!



Appoggiare le scale esclusivamente a punti di sostegno sicuri e in zone di traffico proteggerle mediante sbarramenti!



In caso di utilizzo di scale d'appoggio possono verificarsi cadute pericolose qualora dette scale non siano posizionate in modo corretto!



Il contatto accidentale con linee elettriche in tensione può avere conseguenze mortali!



Nel caso in cui i lavori d'installazione siano effettuati in prossimità di linee elettriche è indispensabile rispettare le distanze minime di sicurezza!



Il mancato rispetto delle norme di sicurezza e delle informazioni contenute nel presente manuale possono causare incidenti anche gravi e/o danni al prodotto! In ogni caso il produttore declina ogni eventuale responsabilità!



Durante i lavori di perforazione e movimentazione dei collettori utilizzare occhiali protettivi!



Durante l'installazione dei collettori utilizzare calzature di sicurezza!



Durante la movimentazione e l'installazione dei collettore utilizzare guanti protettivi! Attenzione nel collettore sono presenti molti spigoli taglienti!



Indossare il casco di sicurezza!

SCHEMA PRODOTTO

(conforme ai Regolamenti EU n.811/2013 e EU n.812/2013)

Nome o marchio del fornitore	Pleion srl			
Identificativo del modello del fornitore			KSF M26	KSF P26
Area di apertura del collettore	A_{sol}	m ²	2,62	2,62
Efficienza del collettore a una differenza di temperatura di 40K tra il collettore solare e l'aria circostante e con un irraggiamento solare globale di 1000 W/m ² .	η_{col}	%	61	63
Efficienza a perdita zero	η_0	-	0,753	0,791
Coefficiente del primo ordine	a_1	W/ (m ² K)	3,17	3,34
Coefficiente del secondo ordine	a_2	W/ (m ² K ²)	0,012	0,014

Nome o marchio del fornitore	Pleion srl			
Identificativo del modello del fornitore			UNIKO M21	UNIKO P26
Area di apertura del collettore	A_{sol}	m ²	2,06	2,06
Efficienza del collettore a una differenza di temperatura di 40K tra il collettore solare e l'aria circostante e con un irraggiamento solare globale di 1000 W/m ² .	η_{col}	%	61	63
Efficienza a perdita zero	η_0	-	0,753	0,731
Coefficiente del primo ordine	a_1	W/ (m ² K)	3,17	3,34
Coefficiente del secondo ordine	a_2	W/ (m ² K ²)	0,012	0,014

Informazioni generali

L'installazione deve essere effettuata esclusivamente da personale qualificato nel pieno rispetto delle norme di sicurezza e di quanto specificato nel presente documento. Si raccomanda di utilizzare solo componenti originali appositamente sviluppati per il collettore solare. Prima dell'installazione e della messa in servizio dell'impianto informarsi su norme, leggi e disposizioni del luogo in cui è situato l'impianto. Per il trasporto del collettore si consiglia l'utilizzo di cinghie idonee. Non sollevare il collettore utilizzando gli attacchi idraulici filettati. Evitare che il collettore subisca colpi o azioni meccaniche, proteggere soprattutto i tubi in vetro che per la loro natura possono andare in frantumi.

Statica

Il montaggio dei collettori solari dovrà avvenire esclusivamente su superfici sufficientemente robuste. La capacità statica del tetto o superficie d'installazione deve essere verificata prima dell'inizio delle attività d'installazione, rivolgersi eventualmente ad un ingegnere strutturista. Valutare attentamente anche l'idoneità della struttura riguardo ai sistemi di fissaggio. In caso d'installazione in zone con forti precipitazioni nevose e/o ventose rivolgersi al produttore.

Protezione antifulmine / compensazione del potenziale dell'edificio

In base all'attuale norma di protezione contro i fulmini EN 62305, è vietato collegare il campo dei collettori alla protezione antifulmine dell'edificio. Qualsiasi eventuale oggetto conduttore nelle vicinanze deve essere posto ad una distanza di sicurezza di almeno mt. 1. Per realizzare la compensazione del potenziale dell'edificio è necessario collegare le condotte metalliche del circuito solare, nonché tutti gli alloggiamenti dei collettori e dei sistemi di fissaggio, in base alla norma EN 8001-1 o a norme specifiche dei rispettivi luoghi d'installazione, con la barra principale di compensazione. Tale operazione deve essere eseguita da un tecnico elettrico autorizzato.

Collegamenti

Congiungere i collettori tra loro utilizzando esclusivamente i compensatori idraulici in dotazione, sviluppati appositamente per contenere le dilatazioni lineari causate dalle escursioni di temperatura delle tubazioni presenti nel collettore. Il mancato utilizzo di tali componenti può causare danni irreparabili ai collettori stessi.

Fare riferimento al:

- **SET BASE IDRA UNIKO M/P 21 e KSF M/P 26 (cod.art. 1030907481).**

Un pezzo per ogni singola stringa di collettori installabili in VERTICALE o ORIZZONTALE, da 1 a 8 collettori in base all'impianto;

- **SET PLUS IDRA UNIKO M/P 21 E KSF M/P 26 (cod.art. 1030907491) nel caso di installazione in VERTICALE.**

Un pezzo è necessario per collegare in serie il pannello successivo.

- **SET PLUS IDRA H UNIKO M/P 21 e KSF M/P 26 (cod.art. 1030907641) nel caso di installazione in ORIZZONTALE.**

Un pezzo è necessario per collegare in serie il pannello successivo.



SET BASE IDRA

SET PLUS IDRA

SET PLUS IDRA H

Inclinazione dei collettori / Informazioni generali

Il collettore solare e i rispettivi sistemi di fissaggio sono stati progettati per inclinazioni comprese tra i 15° e i 70°. Per condizioni d'installazione diverse richiedere autorizzazione al produttore.

Coprire i collettori:

Alla fine delle operazioni di installazione coprire l'intero campo solare, da subito e stabilmente e messa in funzione dalla radiazione solare. I collettori dovranno restare coperti anche durante le successive fasi di caricamento ed avviamento e andranno scoperti dall'installatore solo quando dette fasi saranno ultimate. I collettori solari se lasciati vuoti e sotto la radiazione solare, in qualsiasi stagione e condizione, possono subire danni irrimediabili non imputabili al prodotto ma all'esposizione stessa.

Garanzia convenzionale:

I collettori godono di una garanzia convenzionale della durata di anni 5 (cinque). Detta garanzia sarà valida esclusivamente se l'installazione sarà eseguita a regola d'arte da personale qualificato e nel pieno rispetto delle indicazioni fornite dal produttore.

Le condizioni di garanzia e validità sono riportate sul Certificato di Garanzia Convenzionale dato dal Produttore unitamente al prodotto.

Risciacquo e riempimento

Le operazioni di risciacquo e riempimento devono essere effettuate esclusivamente con campo solare freddo (si veda sopra il paragrafo "Coprire i collettori"). Per il caricamento dell'impianto utilizzare esclusivamente la miscela acqua/antigelo consigliata dal produttore.

Antigelo consigliato dal produttore

FAST G28 (liquido solare premiscelato pronto all'uso), disponibile in taniche da 10 – 20 lt (cod.art. 1030812510 tanica da 10 lt – cod.art. 1030812520 tanica da 20 lt).

Dopo il primo caricamento i collettori non possono essere svuotati completamente, pertanto, in caso di rischio gelo, utilizzare la miscela acqua/antigelo anche per le prove di funzionamento e tenuta! Eventuali danni non sono coperti da garanzia.

Montaggio del sensore temperatura

Il sensore di temperatura deve essere collocato nell'apposito alloggiamento laterale presente nel SET BASE IDRA UNIKO M/P 21 e KSF M/P 26 (cod.art. 1030907481), come riportato nella fig.1, installato sul lato di mandata del campo collettori (uscita pannelli lato caldo). Per garantire il contatto ottimale, e quindi una lettura accurata, si consiglia di riempire la guaina porta sonda con pasta conduttiva. I sensori di temperatura PT1000 utilizzati devono essere realizzati con materiali ad elevata termo stabilità (250°C).

Fig.1 Dettaglio SET BASE IDRA UNIKO M/P 21 e KSF M/P 26 (cod.art. 1030907481)



Pressione d'esercizio

La pressione normale d'esercizio è di 2-3 bar. La pressione massima di prova è di 10 bar.

Disareazione

Lo sfiato può essere eseguito solo da personale qualificato. Lo sfiato dell'aria senza controllo può provocare con la riduzione di pressione, guasti all'impianto solare con il fermo impianto, se necessario riempire nuovamente l'impianto solare con lo stesso liquido antigelo per riportare in pressione l'impianto.

Attenzione, pericolo di scottature!

Durante lo sfiato l'aria e il liquido solare interno possono raggiungere temperature di 100°C se non superiori con pericolo di scottatura.

La disaerazione dell'impianto deve essere eseguita:

- alla messa in servizio;
- 4 settimane dopo la messa in servizio;
- all'occorrenza, ad esempio in caso di guasti e/o manutenzioni.

Tale operazione potrà essere realizzata:

- direttamente nel tetto (campo solare) attraverso lo sfiato manuale presente nel set SET BASE IDRA UNIKO M/P 21 e KSF M/P 26 (cod.art. 1030907481);
- per mezzo degli sfiati presenti nella serie dei bollitori PLEION ECO COMPACT 200-300-500 (linea sanitario), ECO DUO COMPACT (600-800-100 linea integrazione e sanitario) e ECO FRESH 350 (linea integrazione e sanitario) essendo tutti dotati di stazione solare premontata;
- attraverso il degasatore di grande dimensioni presenti sul tratto di ritorno caldo delle stazioni solari PLEION B13-7 e B35-9, che ha il compito di intrappolare l'aria presente all'interno del circuito solare.

Controllo del liquido termovettore

Controllare periodicamente (max. ogni 2 anni) le proprietà antigelo ed il valore pH del liquido termovettore.

- controllare l'efficienza antigelo e sostituirlo se necessario. Valore nominale -20°C
- controllare il valore di pH con uno strumento di misurazione. Valore nominale del pH 7,5
- sostituire il liquido termovettore se il valore scende sotto pH 7

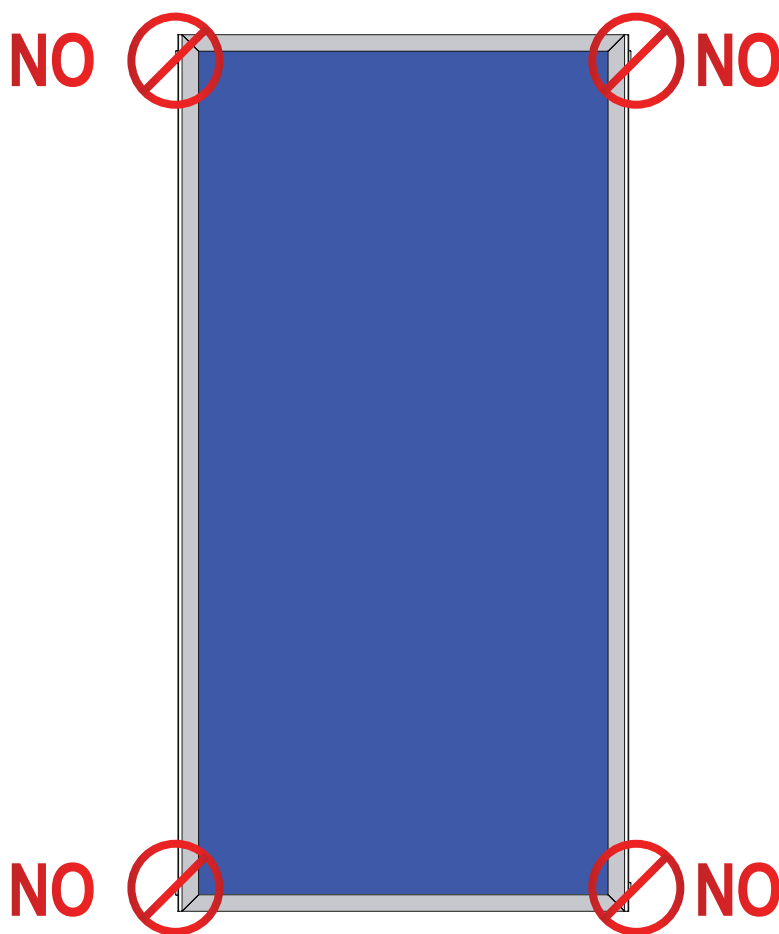
Manutenzione del collettore

Controllare periodicamente visivamente il campo collettori in modo da accertare l'eventuale presenza di danni, perdita di tenuta data dalla presenza di elevata umidità presente sotto il vetro o sporcizia eccessiva.

INDICAZIONI PER IL TRASPORTO

Trasportare e movimentare i collettori solare con l'imballo originale che dovrà essere rimosso esclusivamente prima di collocare il collettore sul tetto o altra struttura di fissaggio.

Nel caso di movimentazione manuale si raccomanda di essere almeno in 2 persone (peso del collettore ca. 33,7 Kg per l'UNIKO M/P 21 e 41,8 kg circa per la versione KSF M/P 26). Indossare sempre guanti per la protezione delle mani. Per il trasporto del collettore si consiglia l'utilizzo di cinghie idonee. Non sollevare il collettore utilizzando gli attacchi idraulici filettati, non sollevare il collettore gravando o tirando sui tubi di vetro. Evitare che il collettore subisca colpi o azioni meccaniche, proteggete soprattutto i tubi in vetro che per la loro natura sono particolarmente fragili. Fissare accuratamente le eventuali cinghie per il sollevamento: Attenzione pericolo di incidenti anche gravi!



Non sollevare il collettore utilizzando gli attacchi idraulici filettati, non sollevare il collettore gravando o tirando sui tubi di vetro.

Evitare che il collettore subisca colpi o azioni meccaniche, proteggete soprattutto la lastra in vetro che per sua natura sono particolarmente fragili.

Fissare accuratamente le funi per il sollevamento: Attenzione pericolo di incidenti anche gravi!

Descrizione

I collettori piani ad alta efficienza UNIKO M/P 21 e KSF M/P 26 sono installabili in verticale e orizzontale grazie agli accessori idraulici di collegamento e kit di fissaggio per tetto piano e inclinato.

I collettori sono realizzati con materiali di prima scelta a partire dal robusto telaio in alluminio, assorbitore a lamina unica in alluminio ad elevate prestazioni grazie al rivestimento con captante altamente selettivo PVD, saldata ad ultrasuoni alla circuitazione interna in rame ad arpa unica (10 – 13 canali rispettivamente per la versione UNIKO M/P 21 e KSF M/P 26) caratterizzata internamente da bassi valori di perdite di carico permettendo così la realizzazione di stringhe fino a 8 collettori nel caso di installazione in verticale e fino a 5 collettori in orizzontale se collegati in serie per mezzo del SET BASE IDRA H, passando a 8 collettori con collegamento in parallelo.

La circuitazione interna ad arpa è collegabile esternamente per mezzo di 4 attacchi fa ¾" M dotati di O-ring di tenuta.

I collettori sono dotati di vetro temprato ad alta trasmissione luminosa per catturare la maggior energia possibile oltre ad essere trattato internamente per riflettere internamente i raggi infrarossi generati dall'assorbitore trattenendo così il calore altrimenti emesso esternamente per mezzo del vetro riscaldato.

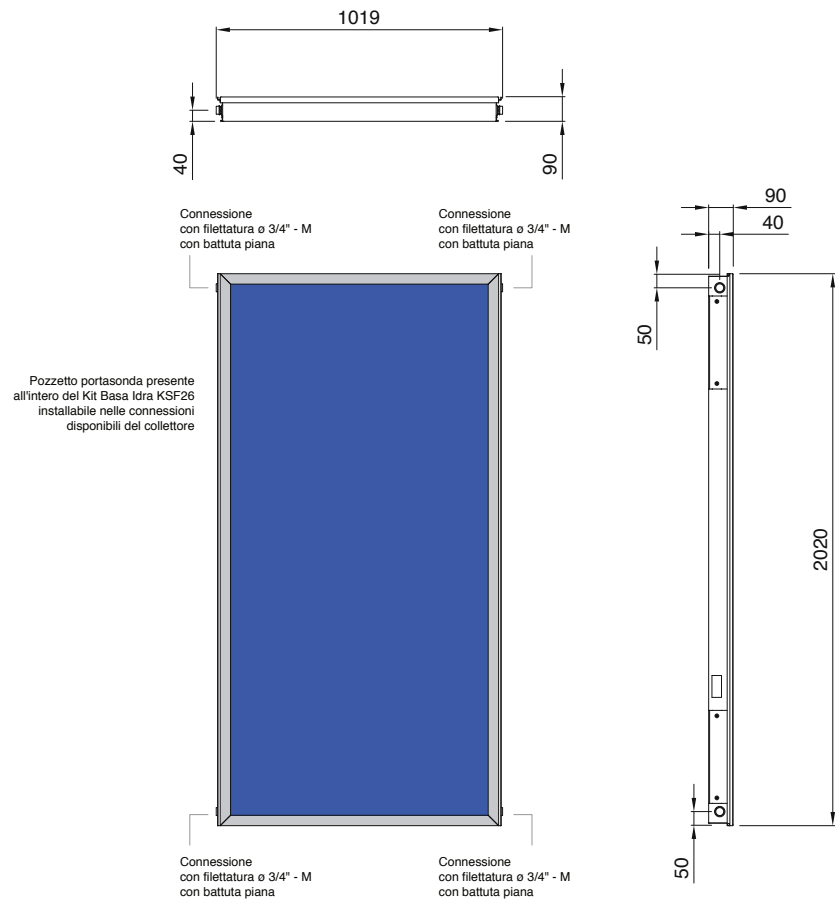
I collettori sono dotati di isolamento in lana di roccia, materiale in grado di mantenere inalterate le proprie caratteristiche di isolamento, lateralmente e inferiormente rispettivamente con spessori di 10 e 40 mm.

Dati tecnici	U.M.	UNIKO M 21	UNIKO P 21	KSF M 26	KSF P 26
Dimensioni	[mm]	[2020x1019x90]	[2020x1019x90]	[2020x1295x90]	[2020x1295x90]
Superficie lorda	[m ²]	2,06	2,06	2,62	2,62
Superficie di apertura	[m ²]	1,93	1,93	2,47	2,47
Peso a vuoto	[kg]	33,7	33,7	41,8	41,8
Contenuto di liquido	[l]	0,87	0,87	1,1	1,1
Pressione massima di esercizio	[bar]	10	10	10	10
Isolamento lana minerale	[mm]	40 Inf. – 10 lat	40 Inf. – 10 lat	40 Inf. – 10 lat	40 Inf. – 10 lat
Coefficiente di trasmissione lineare a1	[W/m ² K]	3,376	3,572	3,357	3,572
Coefficiente di trasmissione quadratico a2	[W/m ² K ²]	0,013	0,015	0,013	0,015
Rendimento ottico η ₀	[-]	80,2	84,6	79,8	84,6
Coefficiente assorbimento - tipologia arpa	[%]	95	95	95	95
Coefficiente di emissione	[%]	<5	<5	<5	<5
Coefficiente di trasmissione	[%]	91,6	96,7	91,6	96,7
Tubo collettore di distribuzione	[mm]	¾" M x 4	¾" M x 4	¾" M x 4	¾" M x 4
Spessore vetro di copertura	[mm]	3,2	3,2	3,2	3,2
Massima temperatura di stagnazione	[°C]	201,2	196,6	201,2	196,6
Inclinazione minima	[°]	15	15	15	15
Inclinazione massima	[°]	75	75	75	75
Potenza di picco del collettore	[W]	1453	1632	1980	2089
Fattore di correzione angolo di incidenza	[K50°]	0,94	0,95	0,94	0,95

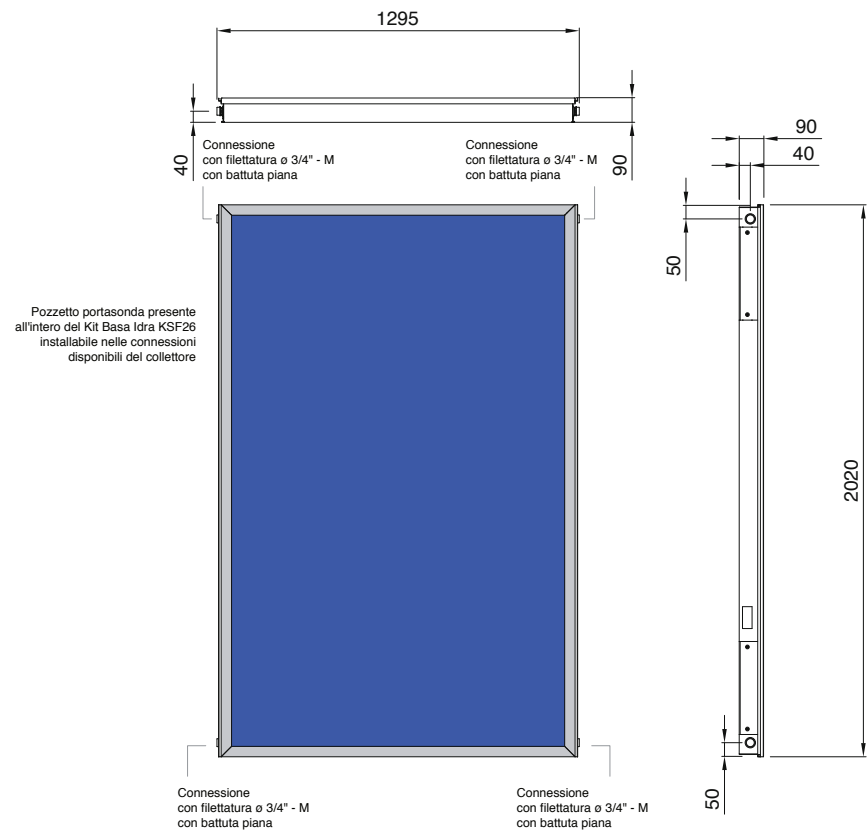
*LE PRESTAZIONI FANNO RIFERIMENTO ALLA SUPERFICIE DI APERTURA

UNIKO M 21 UNIKO P 21

DISEGNO TECNICO



KSF M 26 KSF P 26

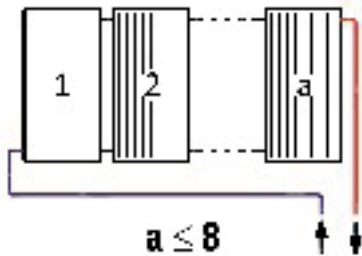


Collegamenti Idraulici

In verticale i collettori UNIKO M/P 21 e KSF M/P 26 possono essere collegati idraulicamente fino a un massimo di 8 collettori in un'unica stringa in verticale mentre in orizzontale se collegati in serie se ne possono collegare fino a un massimo di 5 viceversa se collegati in orizzontale si può arrivare a 8 collettori per stringa.

INSTALLAZIONE VERTICALE

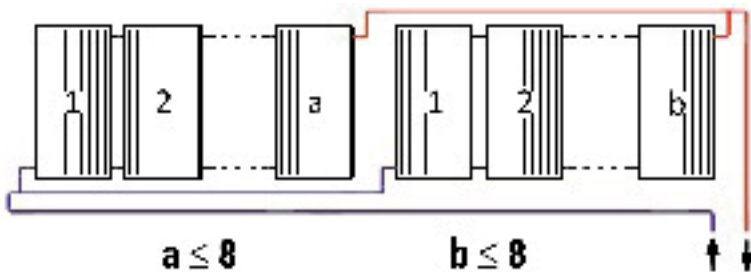
Esempio di collegamento di una sola stringa. Da 1 fino a 8 collettori per stringa.



Esempio di collegamento di 2 o più stringhe composte ciascuna da 1 fino a 8 collettori.

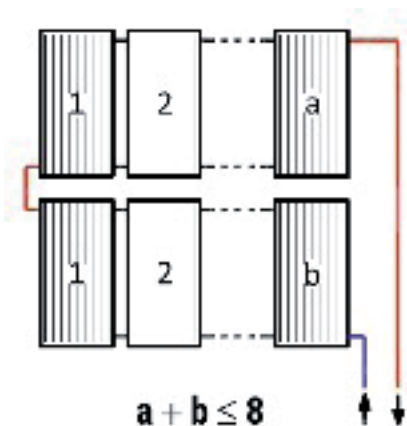
In questo caso dovrà essere realizzato un collegamento esterno inverso per bilanciare l'impianto e ottenere la stessa portata in ciascuna stringa.

ATTENZIONE: in questi casi ciascuna stringa dovrà avere lo stesso numero di collettori, altrimenti il collegamento esterno richiede la presenza in ciascuna stringa di un regolatore di portata per bilanciare i flussi.



Esempio di collegamento di due stringhe collegate in serie.

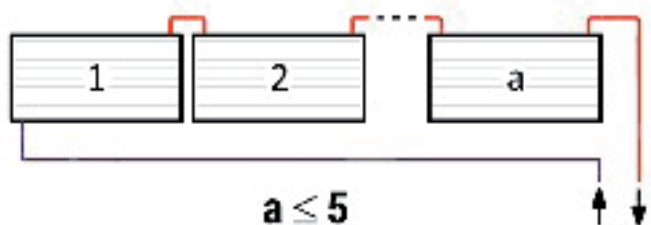
Anche in questi casi il numero massimo di collettori rimane sempre pari a 8.



INSTALLAZIONE IN ORIZZONTALE

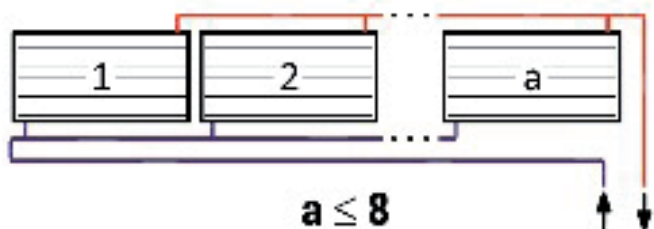
Esempio di collegamento di una sola stringa.

Collegamento in serie tra ciascun pannello con SET PLUS IDRA H.
Da 1 fino a 5 pannelli per stringa.



Esempio di collegamento di una sola stringa.

Collegamento in parallelo. Da 1 fino a 8 collettori per stringa.



DIMENSIONAMENTO

Si riportata un'indicazione di massima per il dimensionamento delle linee idrauliche di collegamento dei collettori.
È sempre tuttavia necessario un corretto dimensionamento a carico del progettista del singolo impianto.
Utilizzare tubazioni metalliche e isolamenti idonee al contatto con soluzione glicolata ed alte temperature.
Parimenti realizzare tenute idrauliche idonee al contatto con soluzione glicolata ed alte temperature

PANNELLI	PORTATA PER COLLETTORE	NUMERO PANNELLI	DISPOSIZIONE SU STRINGHE	PORTATA TOTALE SISTEMA SOLARE	DIAMETRO TUBAZIONI IN RAME CONSIGLIATO
(-)	l/min coll.	(-)	(-)	l/min	Ø mm
KSF M/P 26	1,5	1	1 X 1	1,5	16/14
		2	1 X 2	3	16/14
		3	1 X 3	4,5	18/16
		4	1 X 4	6	18/16
		5	1 X 5	7,5	22/20
		6	2 X 3	9	22/20
		8	2 X 4	10,5	28/25
		9	3 X 3	12	28/25
		10	2 X 5	13,5	28/25
		12	3 X 4	15	28/25
		15	3 X 5	16,5	35/32
UNIKO M/P 21	1	1	1 X 1	1,0	16/14
		2	1 X 2	2,0	16/14
		3	1 X 3	3,0	18/16
		4	1 X 4	4,0	18/16
		5	1 X 5	5,0	22/20
		6	2 X 3	6,0	22/20
		8	2 X 4	8,0	22/20
		9	3 X 3	9,0	28/25
		10	2 X 5	10,0	28/25
		12	3 X 4	12,0	28/25
		15	3 X 5	15,0	35/32

Tabella puramente indicativa

È OPPORTUNO VERIFICARE LE CORRETTE PERDITE DI CARICO DEL CAMPO SOLARE DI VOLTA IN VOLTA QUANTO SOPRA NON HA VALIDITA' ESECUTIVA E NON PUO' ESSERE UTILIZZATA PER IL DIMENSIONAMENTO PROGETTUALE D'IMPIANTO.

Per informazioni tecniche è possibile rivolgersi all'ufficio tecnico PLEION.

TIPOLOGIE DI STAFFAGGIO

Sono disponibili diversi tipi di staffaggio del collettore UNIKO M/P 21e KSF M/P 26, per soddisfare le differenti condizioni d'installazione.

Qualsiasi sia il tipo di staffaggio seguire le istruzioni per l'ancoraggio scelto e proseguire con le istruzioni presenti all'interno della confezione.

Per le distanze dei punti di ancoraggio si rimanda al relativo manuale in funzione della tipologia di staffe, se per tetto inclinato o per tetto piano.

• **Tetto inclinato:**

- sistema gancio per copertura tegola – coppo;
- sistema a vite;

• **Tetto piano:**

- sistema a struttura triangolare;

• **Incasso Universale**

• **Su richiesta:**

- sistema a vite o gancio rialzata per tetti inclinati caratterizzati da basse inclinazioni;
- sistema a struttura triangolare per fissaggio su parete verticale.

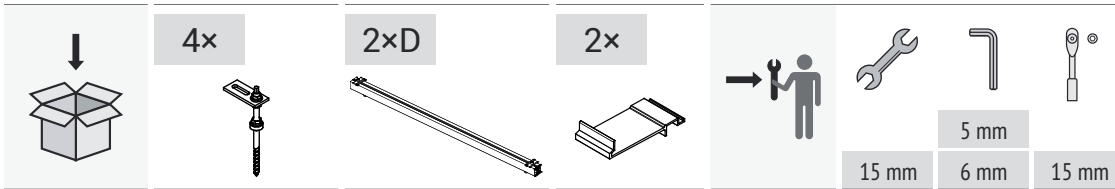
ATTENZIONE

Le confezioni non contengono viti e tasselli necessari al fissaggio della struttura alla superficie sottostante.

L'installatore dovrà utilizzare viti/tasselli opportuni a seconda del tipo di struttura, di applicazione e del materiale usato per costruirla.

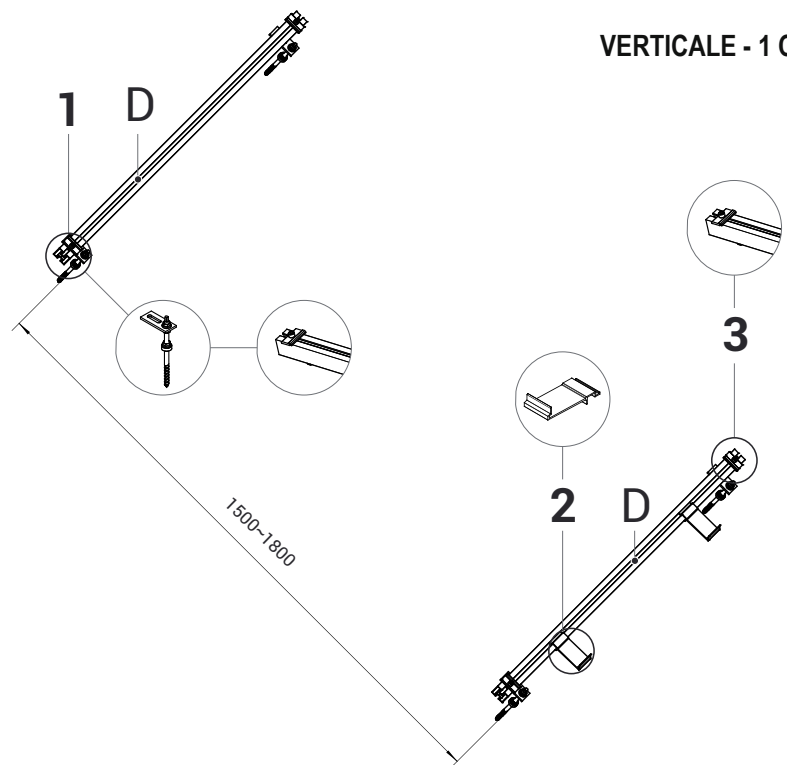
I pesi dei pannelli ed eventuali pesi aggiuntivi sono sostenuti dai fissaggi che a sua volta si appoggiano alla copertura, per tanto si deve ben valutare la portata della copertura stessa.

SET FISSAGGIO UNIKO M/P 21 - KSF M/P 26 - ViVi (VITE)



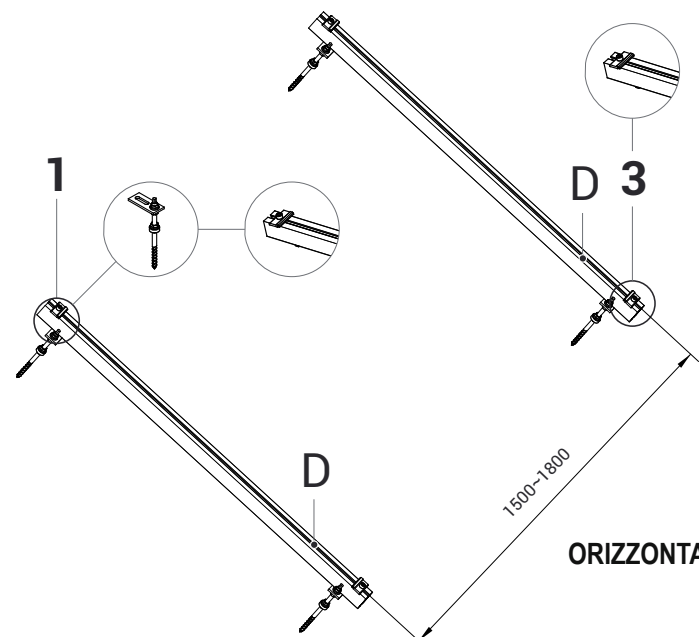
A

VERTICALE - 1 COLLETTORE

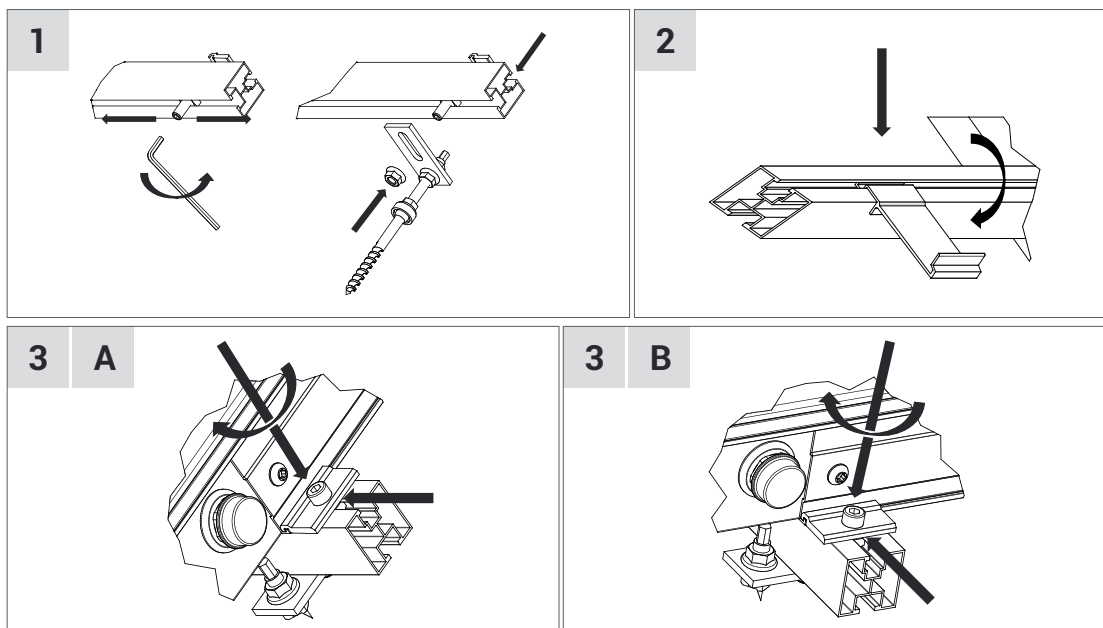


B

ORIZZONTALE - 1 COLLETTORE



VIVI VITE

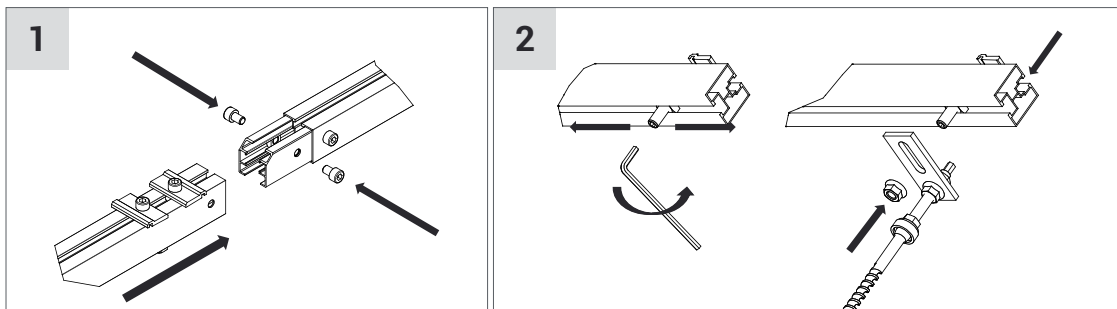
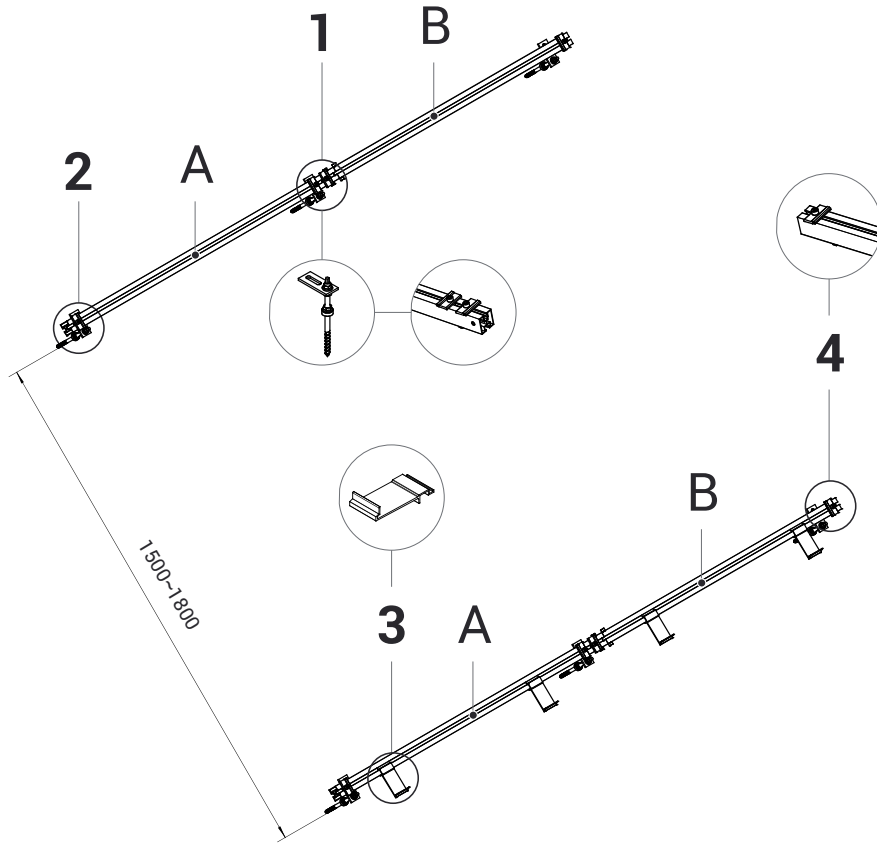


Attenzione

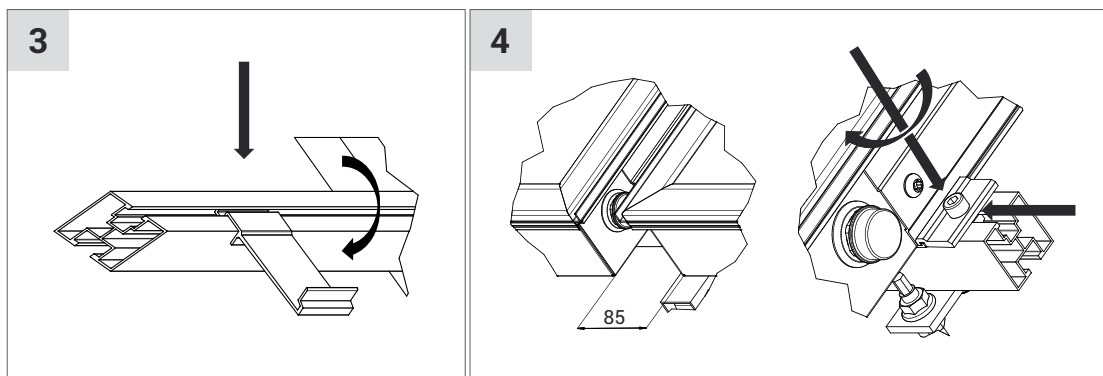
- Lavori di montaggio devono essere eseguiti con diligenza e cura, in conformita' alle norme in vigore, rispettando le regole tecniche e attenendosi alle regole di sicurezza.
- Il montaggio deve essere eseguito conforme ai disegni indicati.
- L'installatore è responsabile del montaggio, deve valutare lo stato della struttura del solaio ed il corretto fissaggio del sistema di fissaggio.
- Verificare e avvittare tutte connessioni.
- Si consiglia di effettuare un controllo periodico del fissaggio.

VERTICALE - 2 COLLETTORI

	6x 	2xA 	2xB 	4x
	15 mm	5 mm	6 mm	15 mm



VIVI VITE



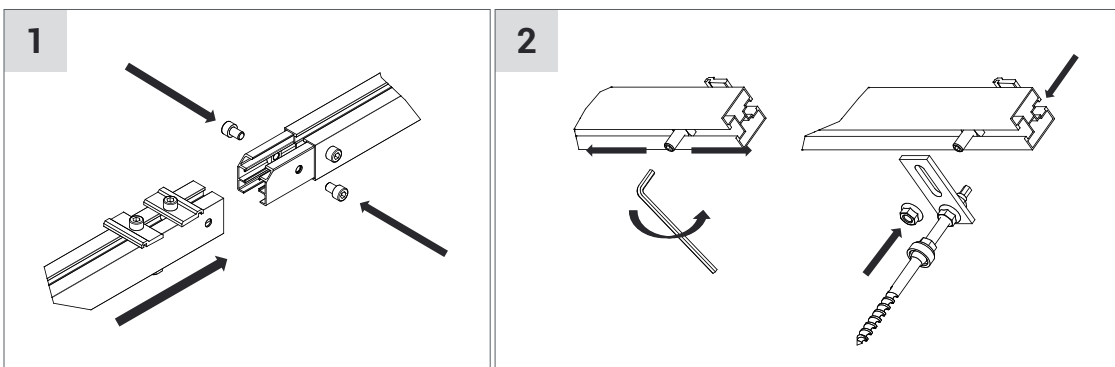
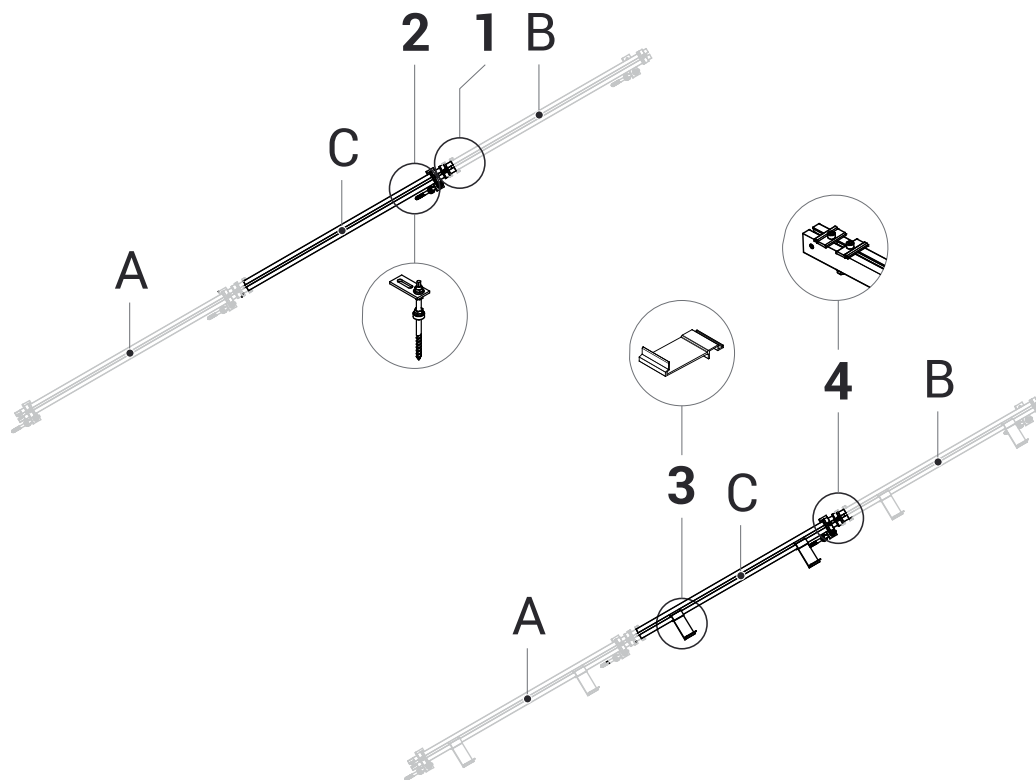
Attenzione

- Lavori di montaggio devono essere eseguiti con diligenza e cura, in conformita' alle norme in vigore, rispettando le regole tecniche e attenendosi alle regole di sicurezza.
- Il montaggio deve essere eseguito conforme ai disegni indicati.
- L'installatore è responsabile del montaggio, deve valutare lo stato della struttura del solaio ed il corretto fissaggio del sistema di fissaggio.
- Verificare e avvittare tutte connessioni.
- Si consiglia di effettuare un controllo periodico del fissaggio.

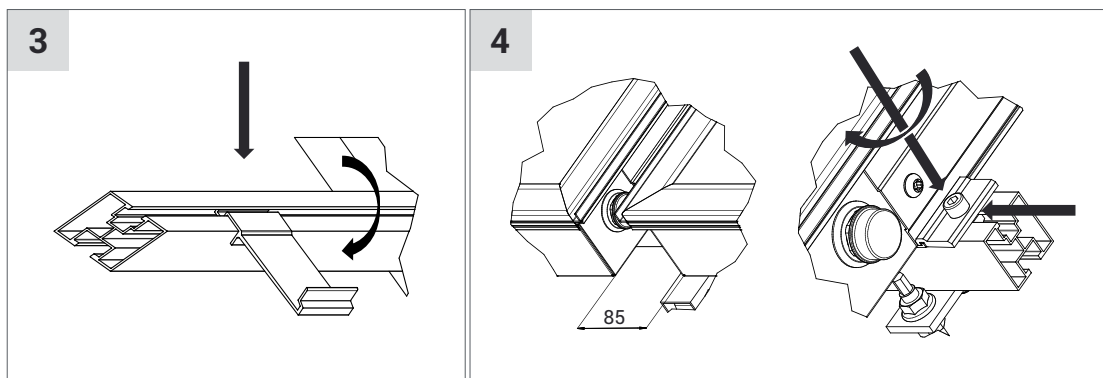
KIT ESTENSIONE - ViVi (VITE)

VERTICALE - 1 COLLETTORE

	2x 	2xC 	2x
	 15 mm	 5 mm	 6 mm
			 15 mm



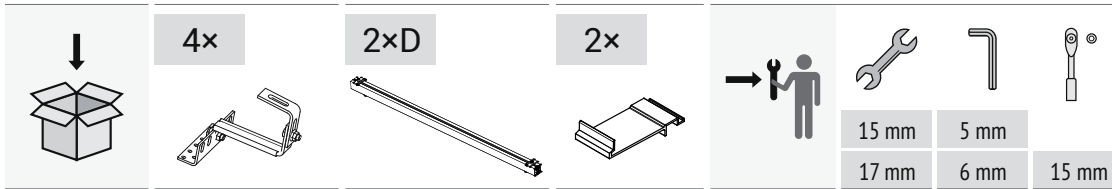
VIR (VITE RIALZATO)



Attenzione

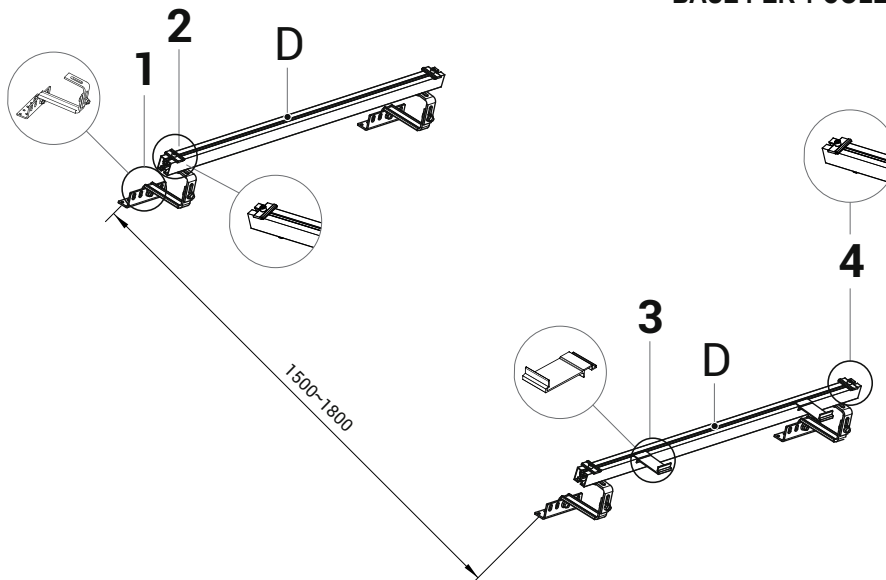
- Lavori di montaggio devono essere eseguiti con diligenza e cura, in conformita' alle norme in vigore, rispettando le regole tecniche e attenendosi alle regole di sicurezza.
- Il montaggio deve essere eseguito conforme ai disegni indicati.
- L'installatore è responsabile del montaggio, deve valutare lo stato della struttura del solaio ed il corretto fissaggio del sistema di fissaggio.
- Verificare e avvittare tutte connessioni.
- Si consiglia di effettuare un controllo periodico del fissaggio.

SET FISSAGGIO UNIKO M/P 21 - KSF M/P 26 - Gi (GANCIO)



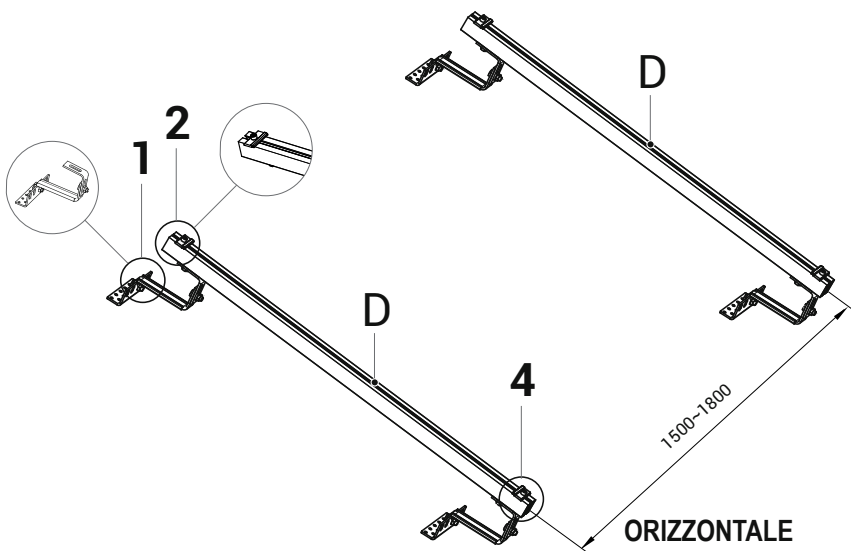
A

**VERTICALE
BASE PER 1 COLLETTORE**

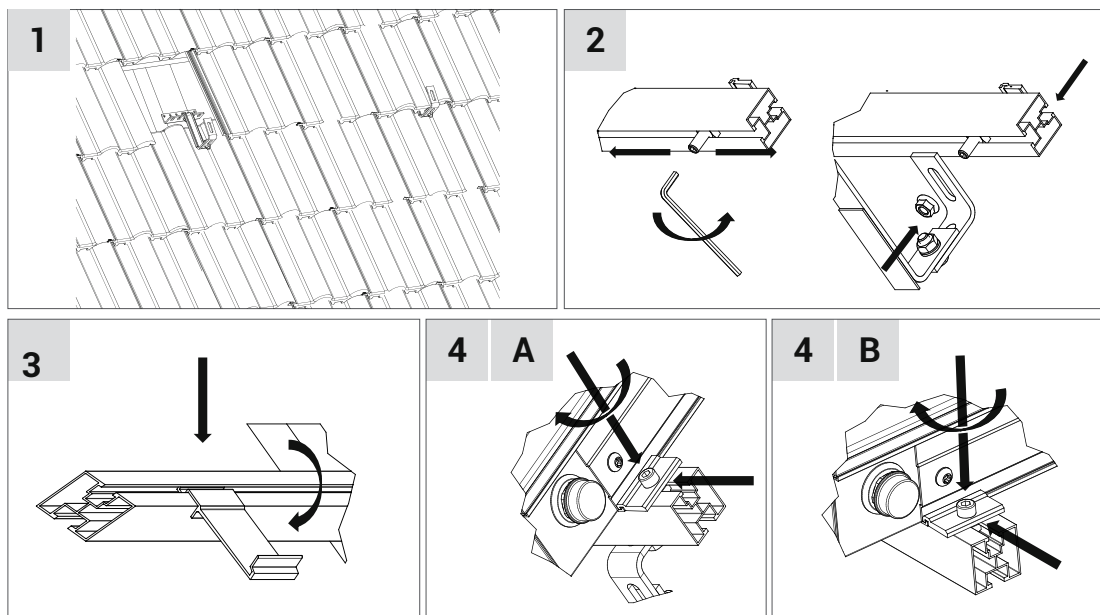


B

**ORIZZONTALE
BASE PER 1 COLLETTORE**



GI (GANCIO)

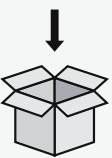
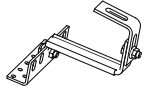


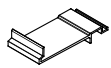






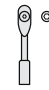


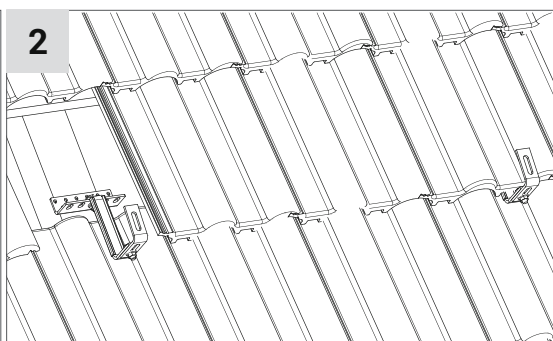
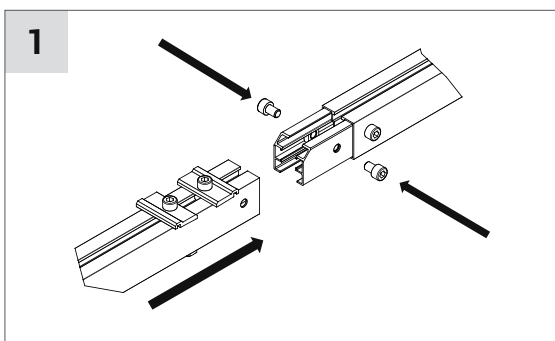
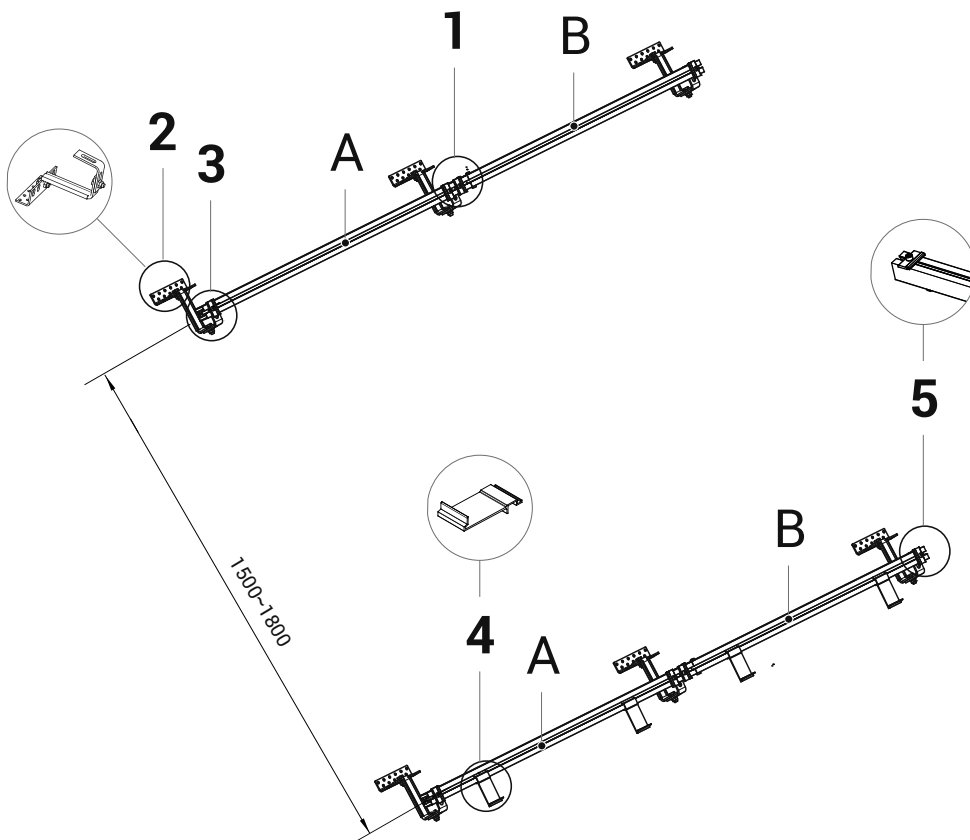
Attenzione

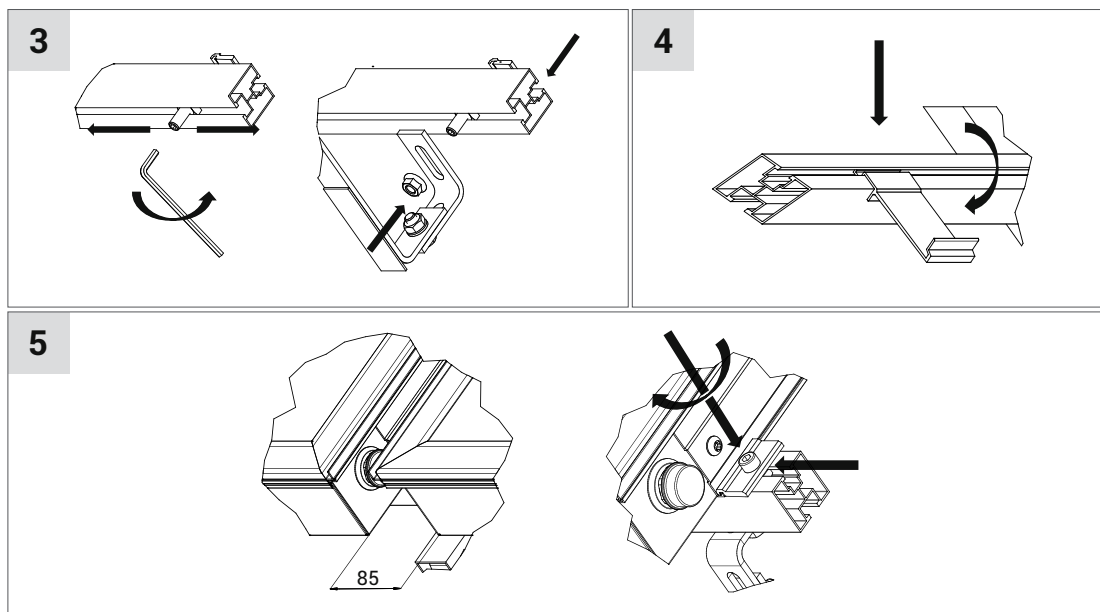
- Lavori di montaggio devono essere eseguiti con diligenza e cura, in conformita' alle norme in vigore, rispettando le regole tecniche e attenendosi alle regole di sicurezza.
- Il montaggio deve essere eseguito conforme ai disegni indicati.
- L'installatore è responsabile del montaggio, deve valutare lo stato della struttura del solaio ed il corretto fissaggio del sistema di fissaggio.
- Verificare e avvittare tutte connessioni.
- Si consiglia di effettuare un controllo periodico del fissaggio.

SET FISSAGGIO UNIKO M/P 21 - KSF M/P 26 - Gi (GANCIO)

VERTICALE - BASE PER 2 COLLETTORI

	6x 	2xA 	2xB 	4x 
	 15 mm	 17 mm	 5 mm	 6 mm
			 6 mm	 15 mm



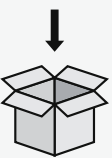
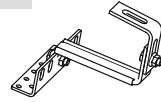

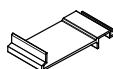





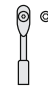


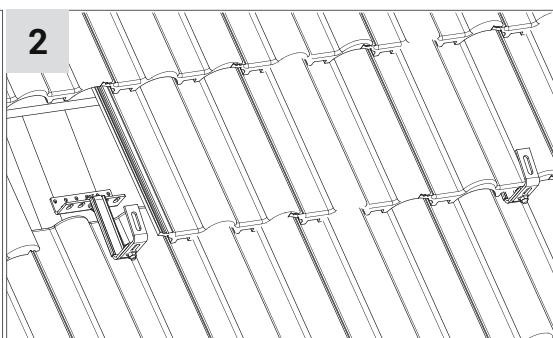
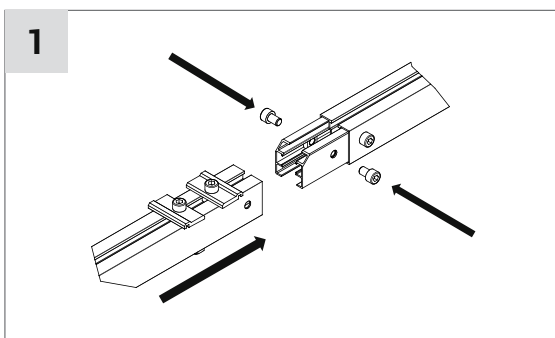
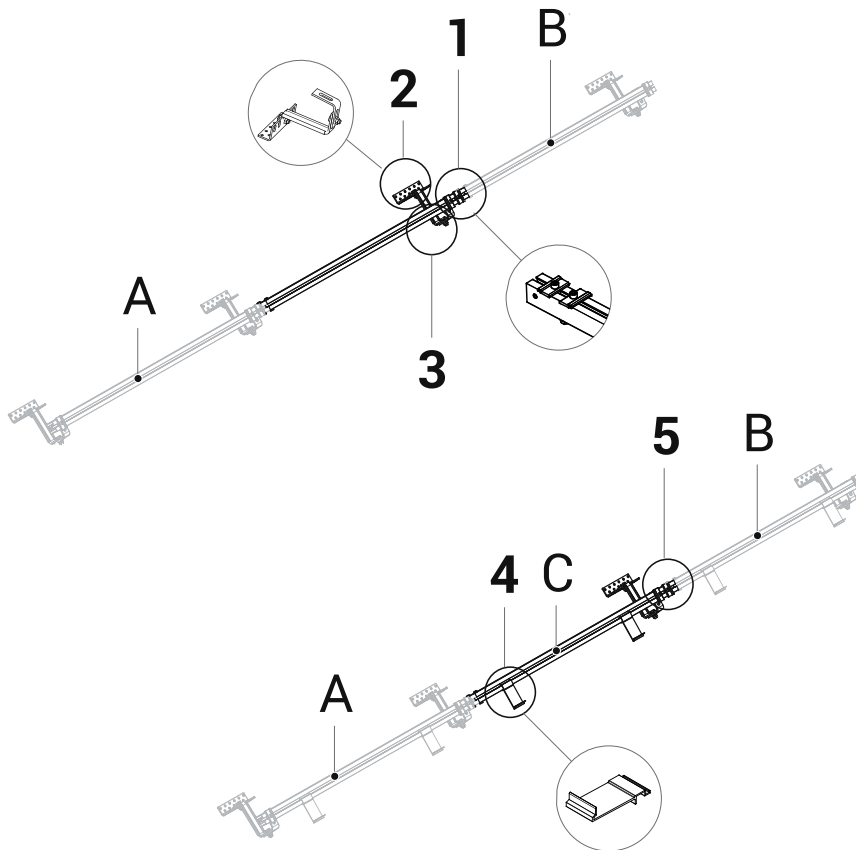
Attenzione

- Lavori di montaggio devono essere eseguiti con diligenza e cura, in conformita' alle norme in vigore, rispettando le regole tecniche e attenendosi alle regole di sicurezza.
- Il montaggio deve essere eseguito conforme ai disegni indicati.
- L'installatore è responsabile del montaggio, deve valutare lo stato della struttura del solaio ed il corretto fissaggio del sistema di fissaggio.
- Verificare e avvittare tutte connessioni.
- Si consiglia di effettuare un controllo periodico del fissaggio.

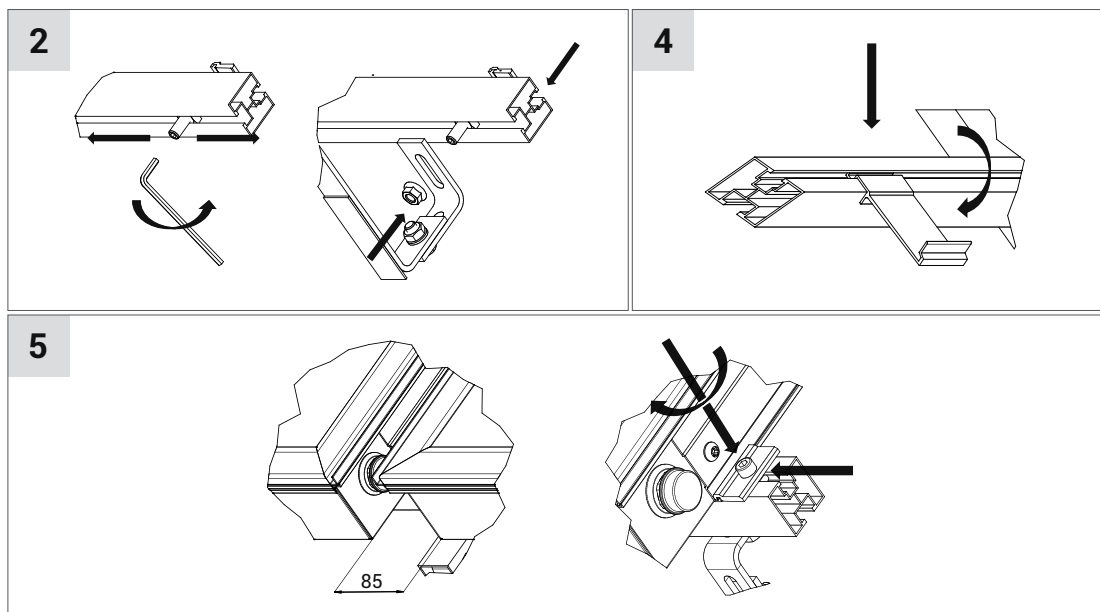
KIT ESTENSIONE UNIKO M/P 21 - KSF M/P 26 - Gi (GANCIO)

VERTICALE - ESTENSIONE PER 1 COLLETTORE

	2x 	2xC 	2x 		
					
	15 mm	17 mm	5 mm	6 mm	15 mm



GI (GANCIO)



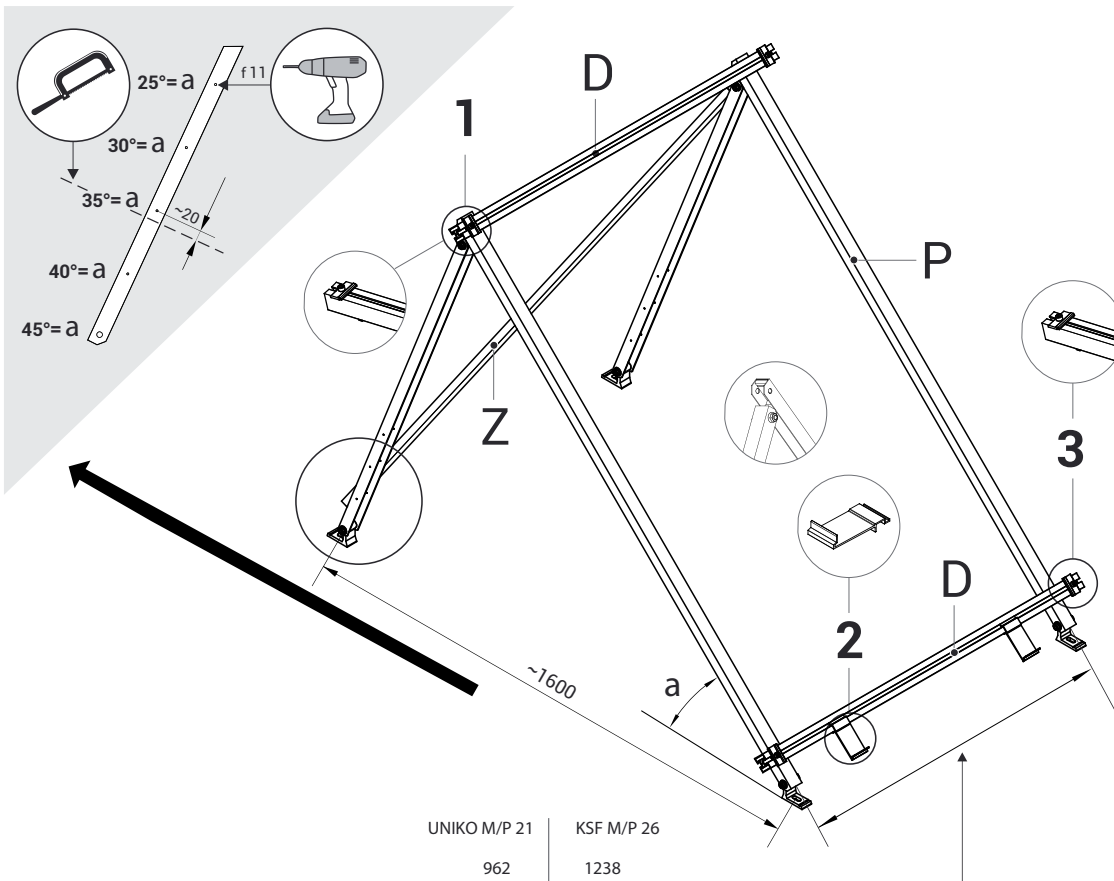
Attenzione

- Lavori di montaggio devono essere eseguiti con diligenza e cura, in conformita' alle norme in vigore, rispettando le regole tecniche e attenendosi alle regole di sicurezza.
- Il montaggio deve essere eseguito conforme ai disegni indicati.
- L'installatore è responsabile del montaggio, deve valutare lo stato della struttura del solaio ed il corretto fissaggio del sistema di fissaggio.
- Verificare e avvittare tutte connessioni.
- Si consiglia di effettuare un controllo periodico del fissaggio.

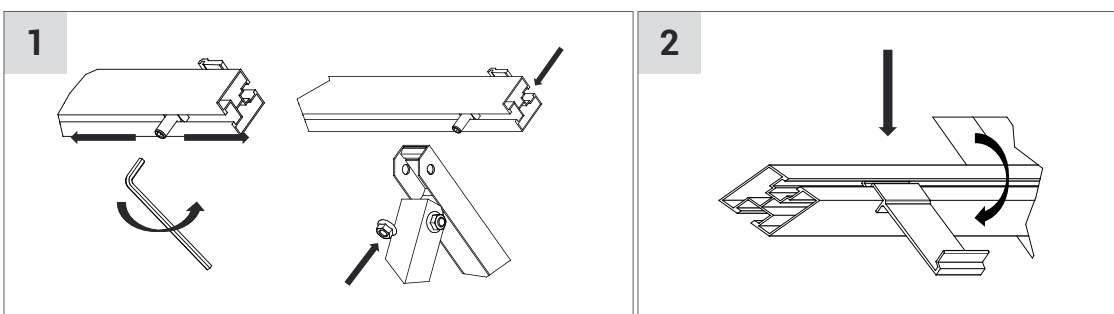
SET FISSAGGIO UNIKO M/P 21 - KSF M/P 26 - Tp (TETTO PIANO)

VERTICALE - 1 COLLETTORE

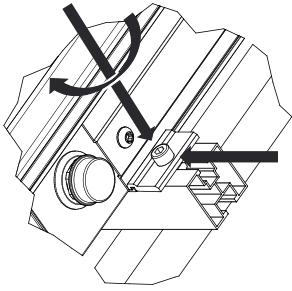
	2xP 	2xD 	2x 	1xZ 		
	13 mm	15 mm	17mm	5 mm	6 mm	15 mm



TP (TETTO PIANO)



3



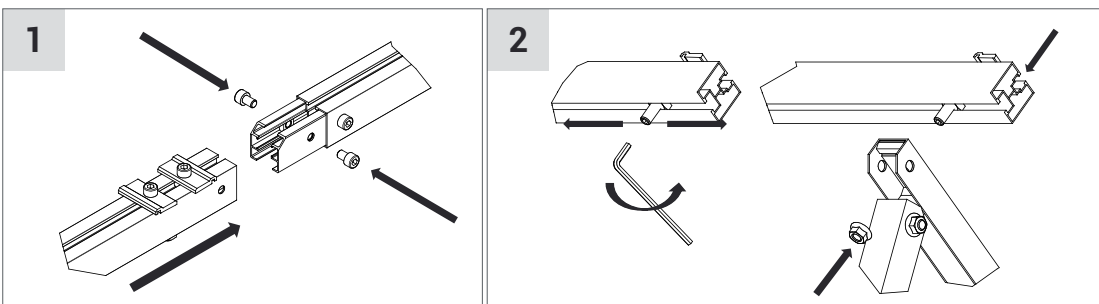
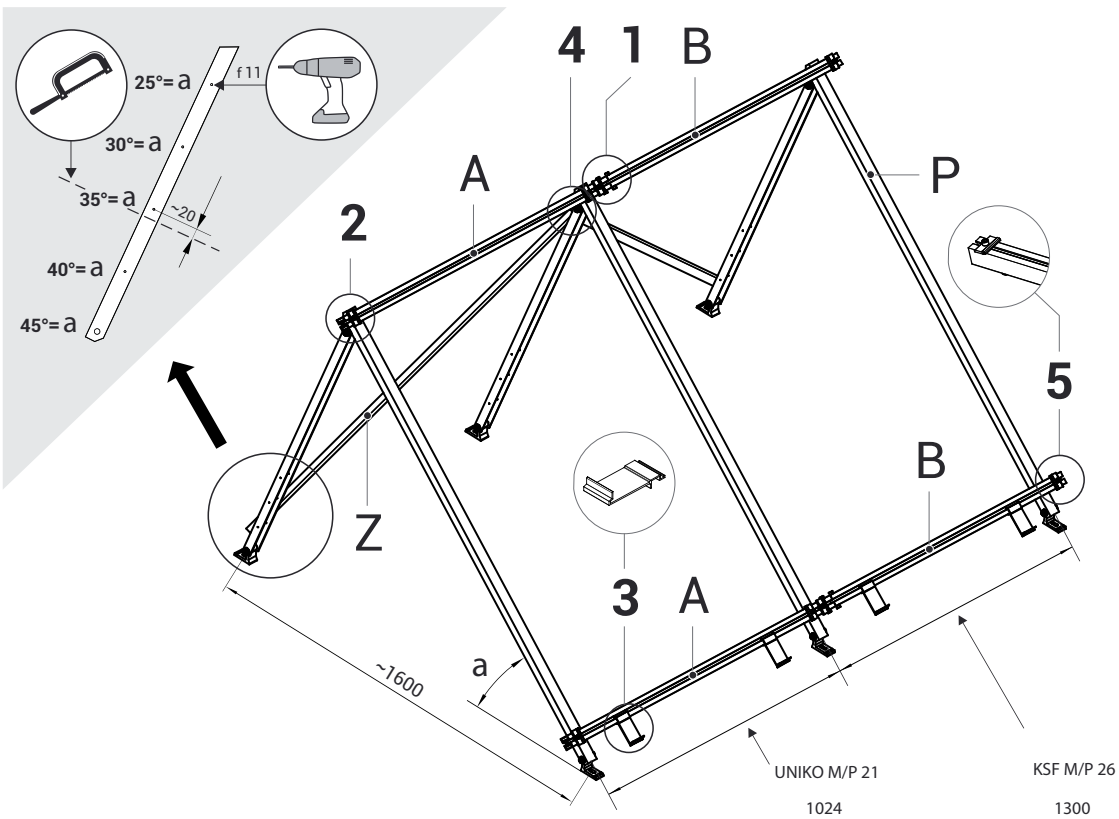
Attenzione

- Lavori di montaggio devono essere eseguiti con diligenza e cura, in conformita' alle norme in vigore, rispettando le regole tecniche e attenendosi alle regole di sicurezza.
- Il montaggio deve essere eseguito conforme ai disegni indicati.
- L'installatore è responsabile del montaggio, deve valutare lo stato della struttura del solaio ed il corretto fissaggio del sistema di fissaggio.
- Verificare e avvittare tutte connessioni.
- Si consiglia di effettuare un controllo periodico del fissaggio.

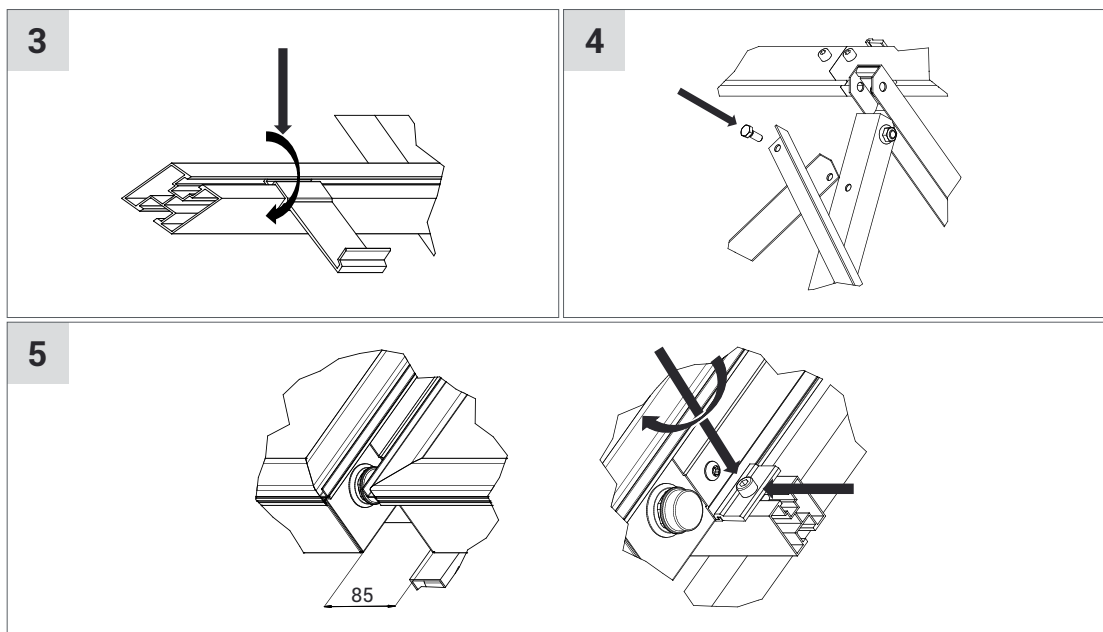
SET FISSAGGIO UNIKO M/P 21 - KSF M/P 26 - Tp (TETTO PIANO)

VERTICALE - 2 COLLETTORI

	3xP 	2xA 	2xB 	4x 	2xZ 	
	13 mm	15 mm	17 mm	5 mm	6 mm	15 mm



TP (TETTO PIANO)



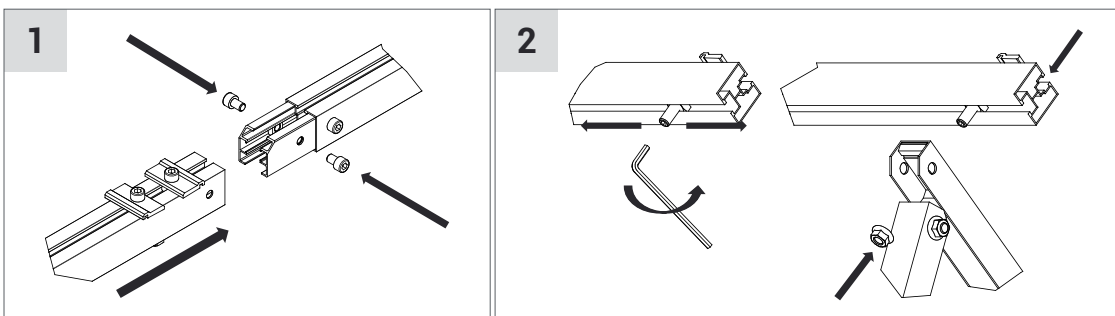
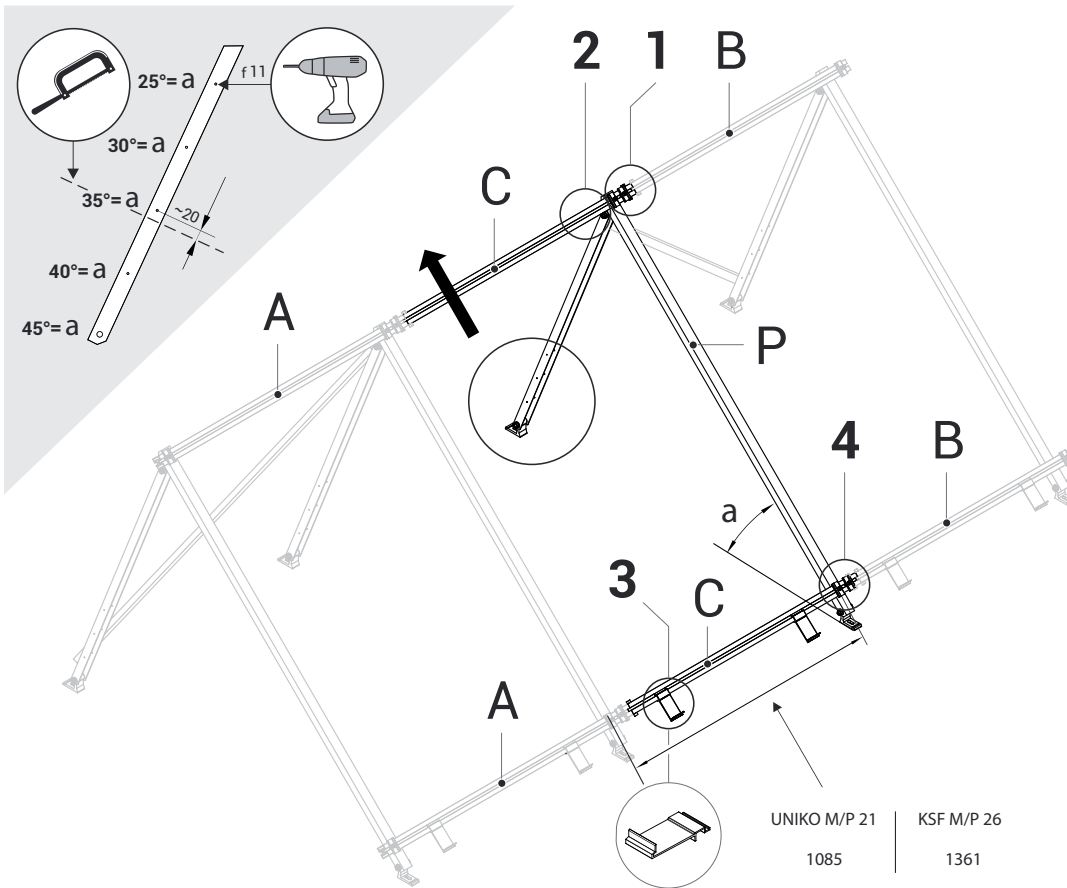
Attenzione

- Lavori di montaggio devono essere eseguiti con diligenza e cura, in conformita' alle norme in vigore, rispettando le regole tecniche e attenendosi alle regole di sicurezza.
- Il montaggio deve essere eseguito conforme ai disegni indicati.
- L'installatore è responsabile del montaggio, deve valutare lo stato della struttura del solaio ed il corretto fissaggio del sistema di fissaggio.
- Verificare e avvittare tutte connessioni.
- Si consiglia di effettuare un controllo periodico del fissaggio.

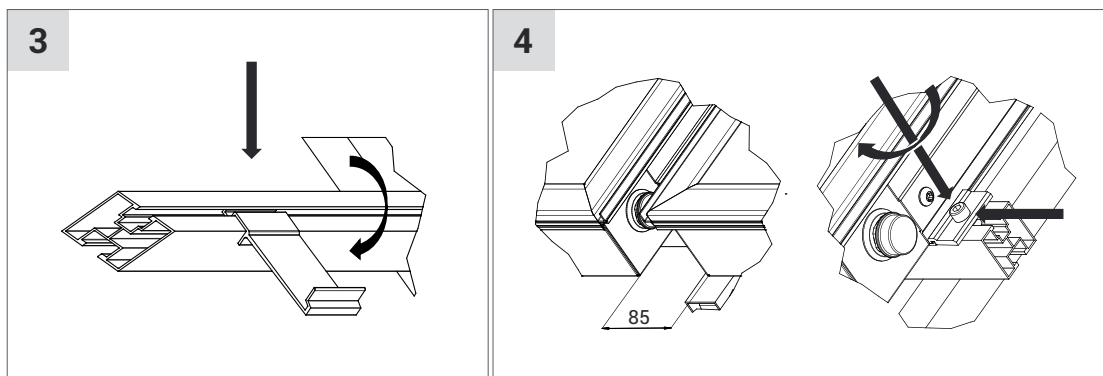
KIT ESTENSIONE UNIKO M/P 21 - KSF M/P 26 - Tp (TETTO PIANO)

VERTICALE - ESTENSIONE PER 1 COLLETTORE

	1xP 	2xC 	2x 			
	13 mm	15 mm	17mm	5 mm	6 mm	15 mm



TP (TETTO PIANO)



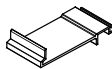
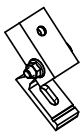
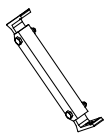

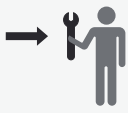







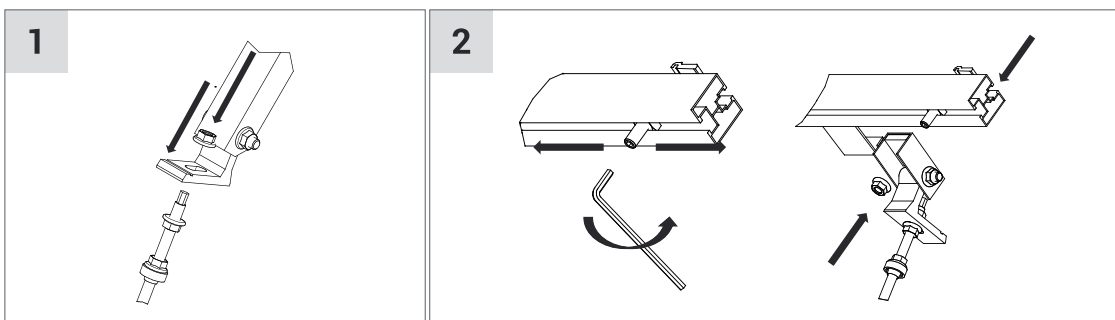
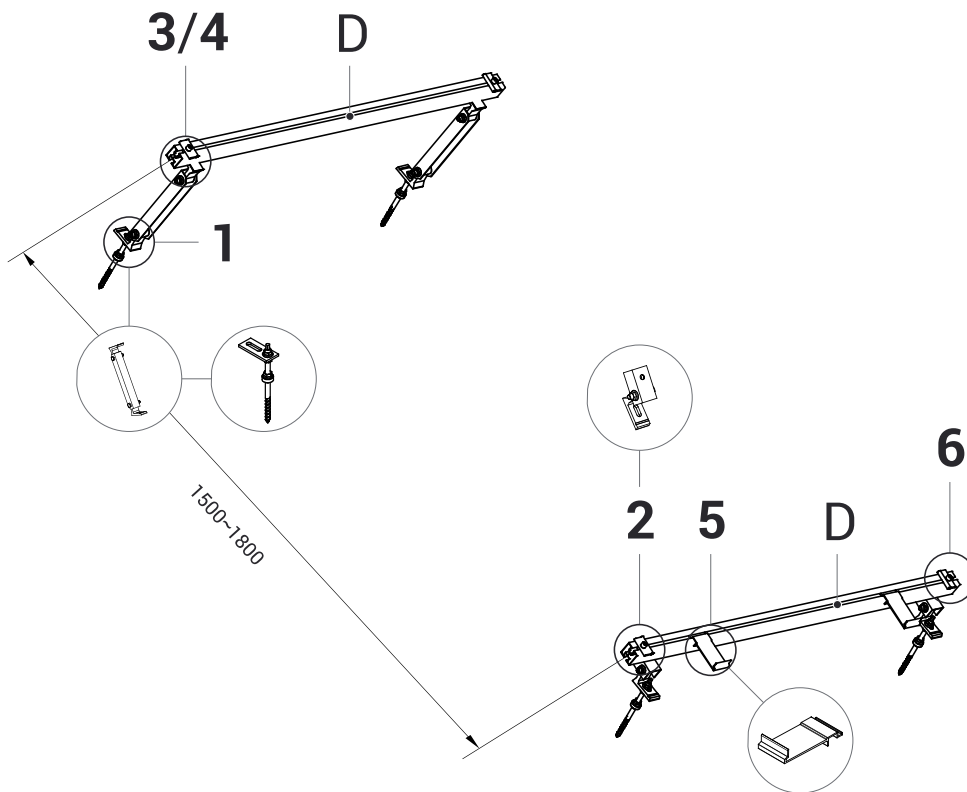
Attenzione

- Lavori di montaggio devono essere eseguiti con diligenza e cura, in conformita' alle norme in vigore, rispettando le regole tecniche e attenendosi alle regole di sicurezza.
- Il montaggio deve essere eseguito conforme ai disegni indicati.
- L'installatore è responsabile del montaggio, deve valutare lo stato della struttura del solaio ed il corretto fissaggio del sistema di fissaggio.
- Verificare e avvittare tutte connessioni.
- Si consiglia di effettuare un controllo periodico del fissaggio.

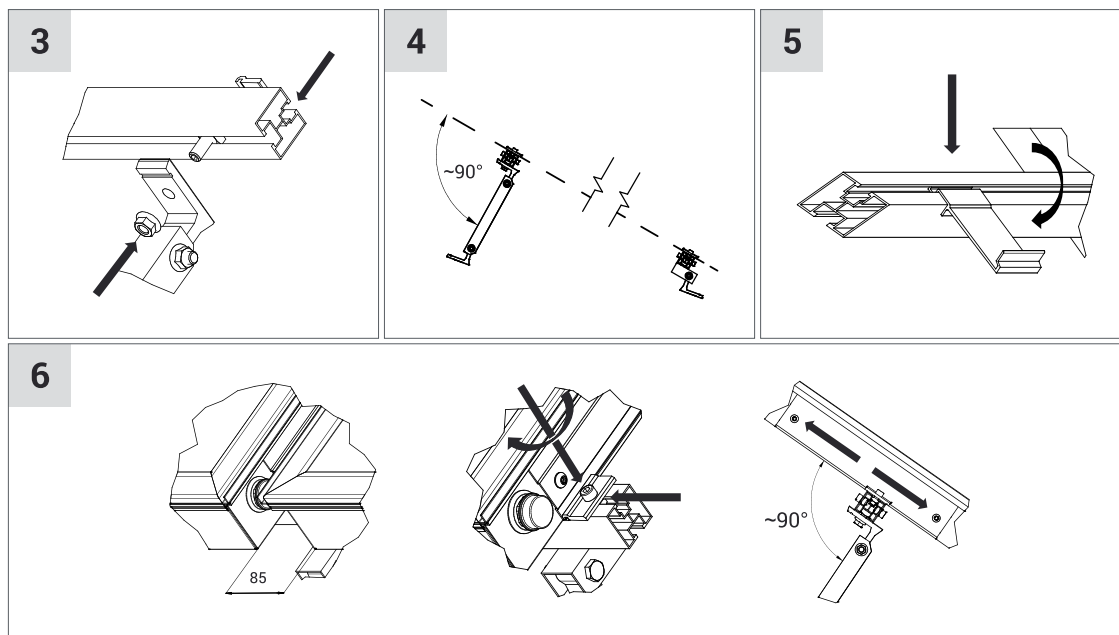
SET FISSAGGIO UNIKO M/P 21 - KSF M/P 26 - Vlr (VITE RIALZATA)

VERTICALE - 1 COLLETTORE

	4x 	2x 	2x 	2x 	2xD 
	 15 mm	 17 mm	 5 mm	 6 mm	 15 mm



VIR (VITE RIALZATA)



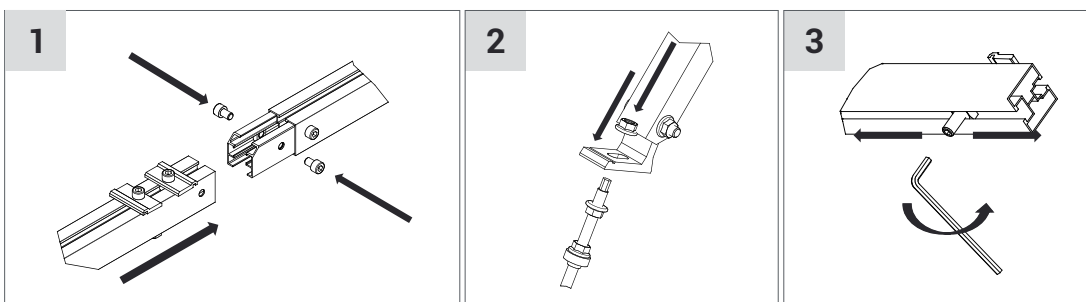
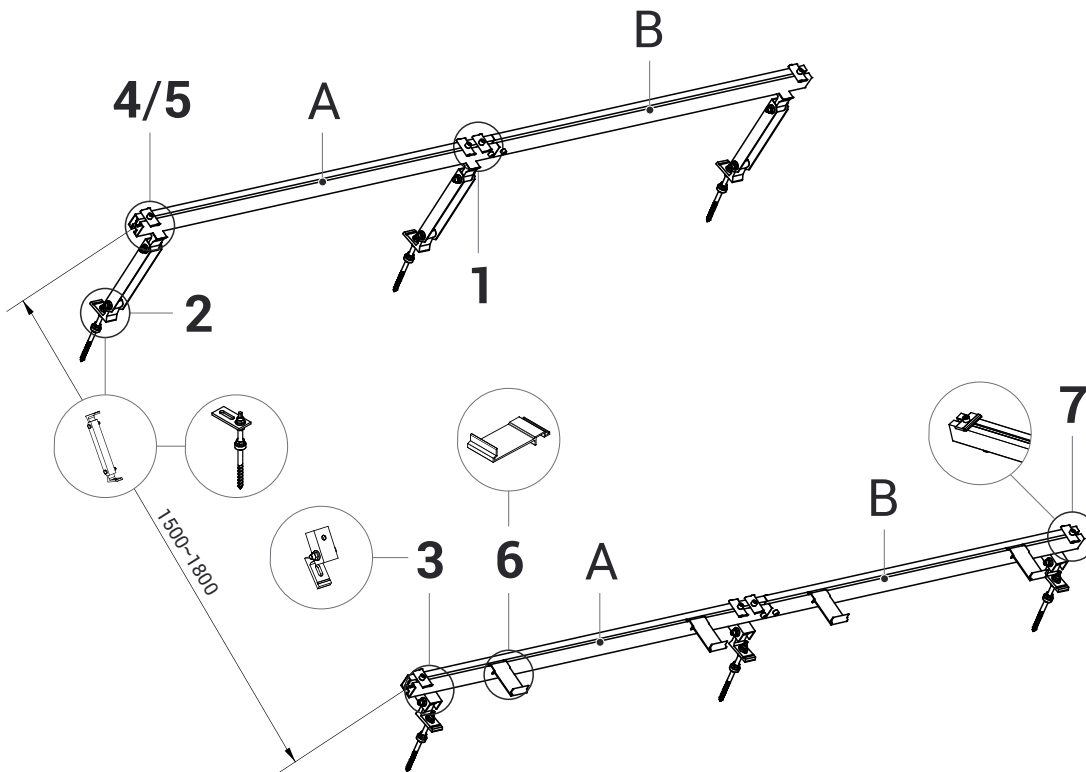
Attenzione

- Lavori di montaggio devono essere eseguiti con diligenza e cura, in conformita' alle norme in vigore, rispettando le regole tecniche e attenendosi alle regole di sicurezza.
- Il montaggio deve essere eseguito conforme ai disegni indicati.
- L'installatore è responsabile del montaggio, deve valutare lo stato della struttura del solaio ed il corretto fissaggio del sistema di fissaggio.
- Verificare e avvittare tutte connessioni.
- Si consiglia di effettuare un controllo periodico del fissaggio.

SET FISSAGGIO UNIKO M/P 21 - KSF M/P 26 - Vlr (VITE RIALZATA)

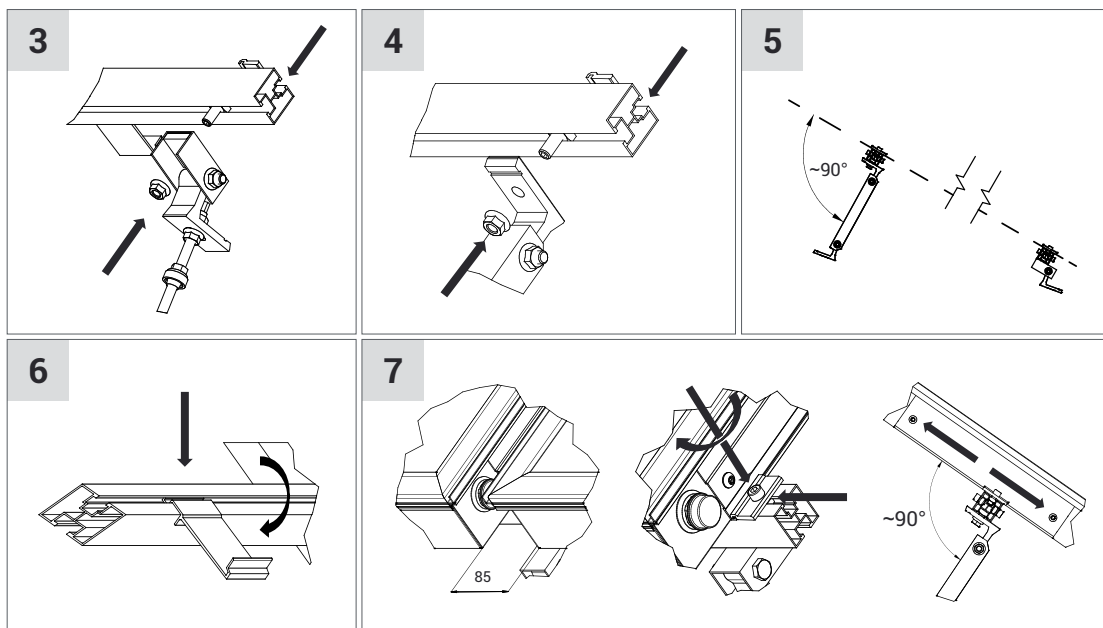
VERTICALE - 2 COLLETTORI

	6x 	4x 	3x 	3x 	2xA 2xB
	15 mm	17 mm	5 mm	6 mm	15 mm



65 03

VIR (VITE RIALZATA)



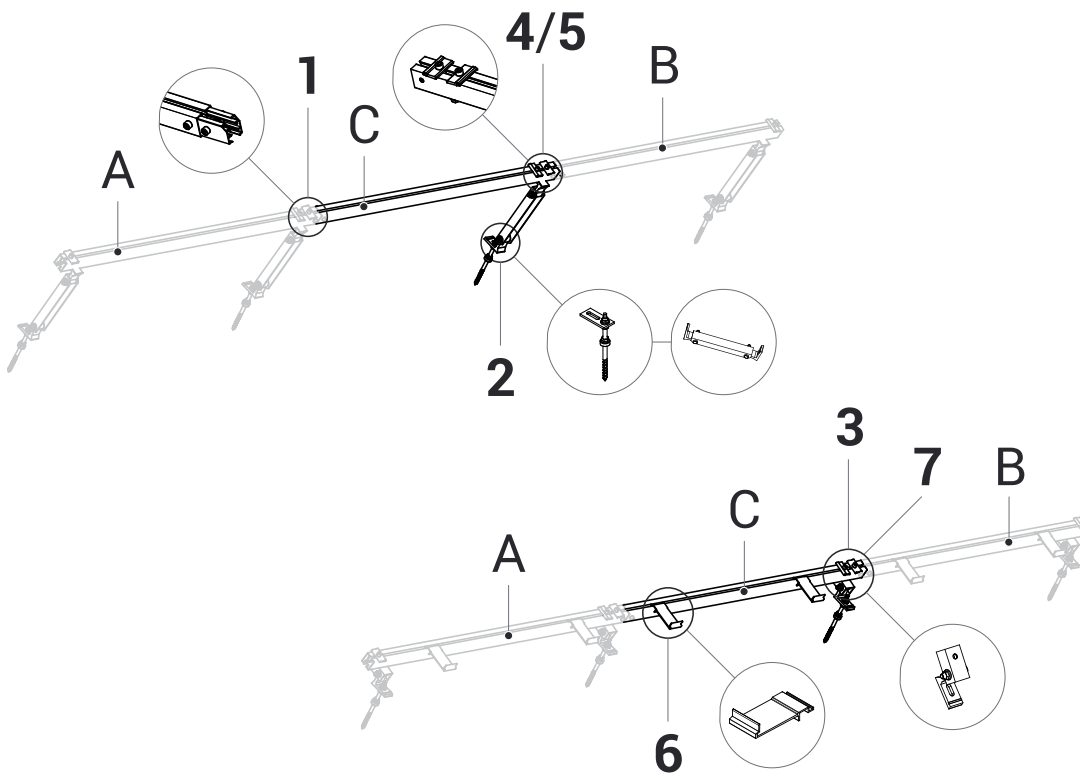
Attenzione

- Lavori di montaggio devono essere eseguiti con diligenza e cura, in conformita' alle norme in vigore, rispettando le regole tecniche e attenendosi alle regole di sicurezza.
- Il montaggio deve essere eseguito conforme ai disegni indicati.
- L'installatore è responsabile del montaggio, deve valutare lo stato della struttura del solaio ed il corretto fissaggio del sistema di fissaggio.
- Verificare e avvittare tutte connessioni.
- Si consiglia di effettuare un controllo periodico del fissaggio.

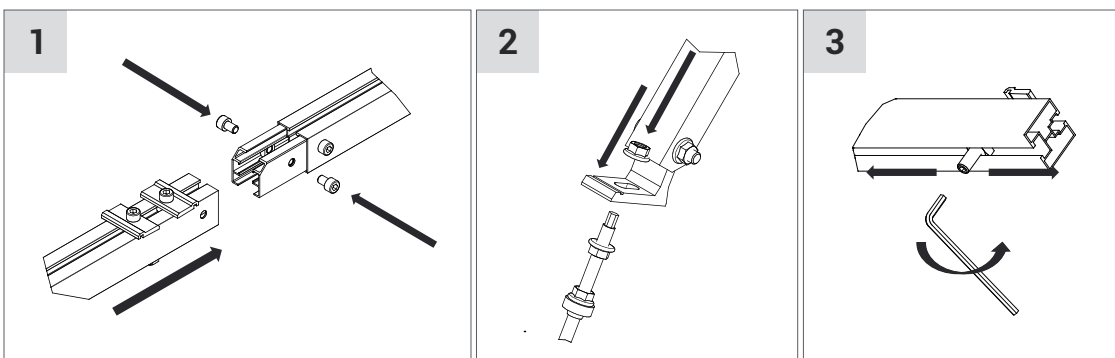
KIT ESTENSIONE UNIKO M/P 21 - KSF M/P 26 - Vlr (VITE RIALZATA)

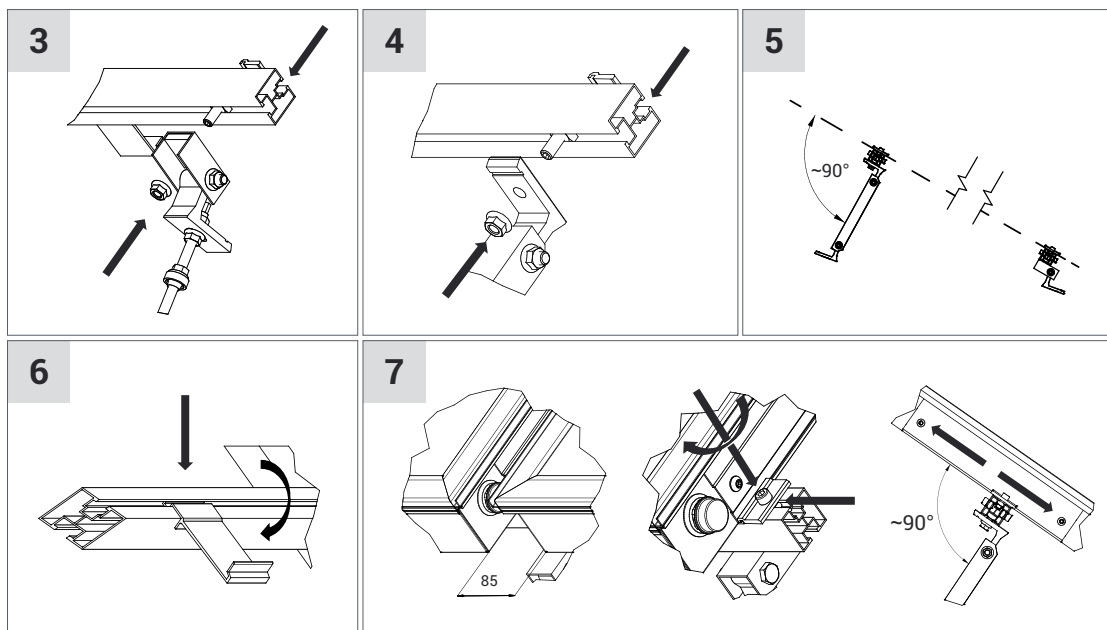
VERTICALE - ESTENSIONE PER 1 COLLETTORE

	2x 	2xC 	2x 	1x 	1x
	15 mm	17 mm	5 mm	6 mm	15 mm



VIR (VITE RIALZATA)



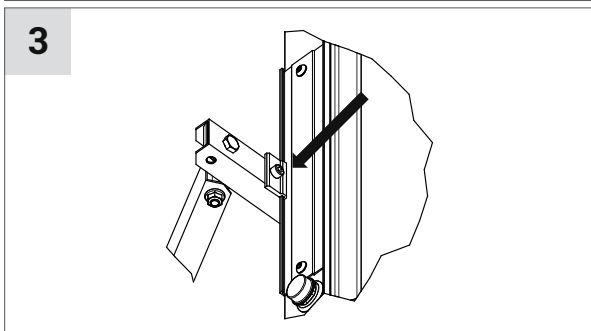
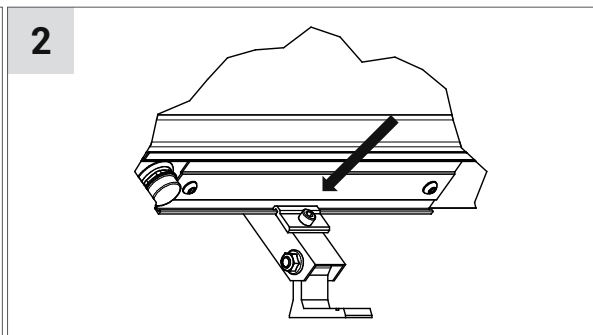
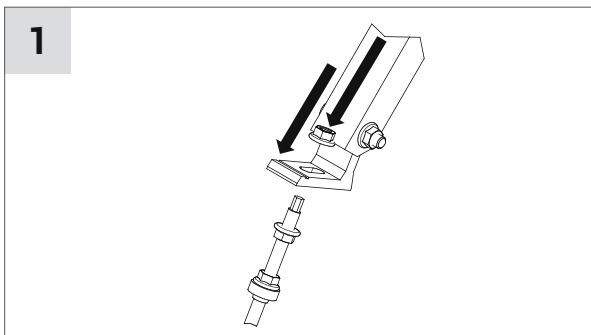
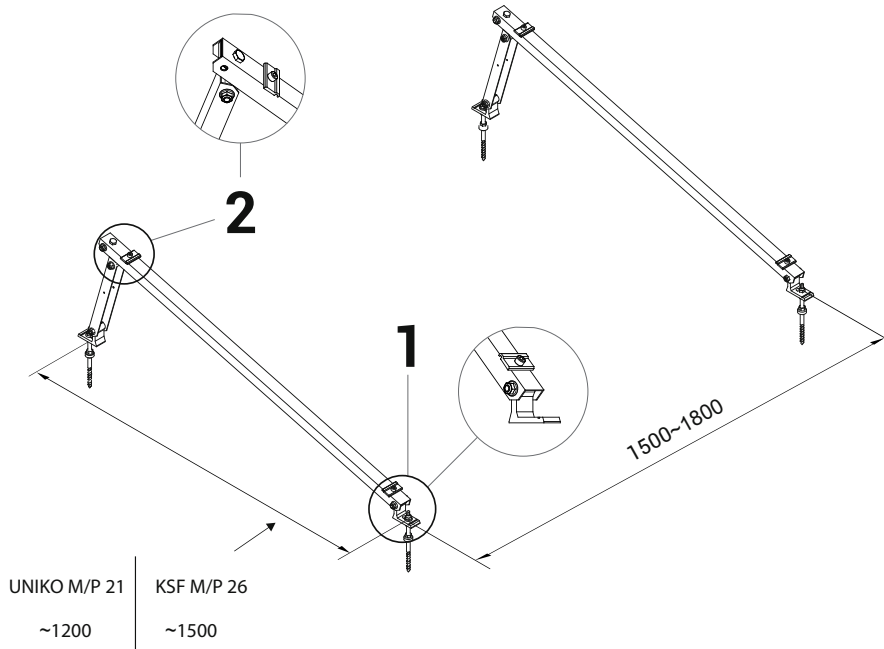
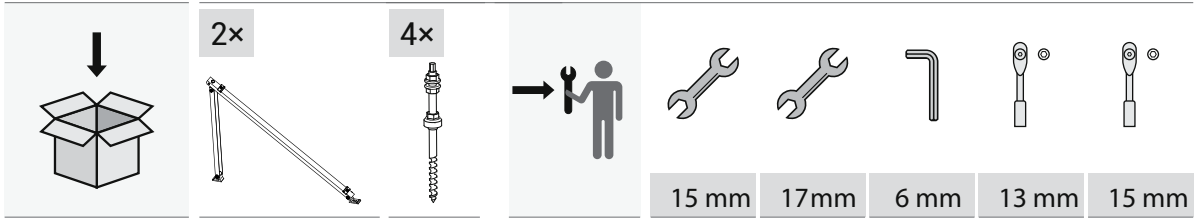


Attenzione

- Lavori di montaggio devono essere eseguiti con diligenza e cura, in conformita' alle norme in vigore, rispettando le regole tecniche e attenendosi alle regole di sicurezza.
- Il montaggio deve essere eseguito conforme ai disegni indicati.
- L'installatore è responsabile del montaggio, deve valutare lo stato della struttura del solaio ed il corretto fissaggio del sistema di fissaggio.
- Verificare e avvittare tutte connessioni.
- Si consiglia di effettuare un controllo periodico del fissaggio.

SET FISSAGGIO UNIKO M/P 21 - KSF M/P 26 - VI IR R (VITE RIALZATO)

ORIZZONTALE - 1 COLLETTORE



VI IR R (VITE RIALZATO)

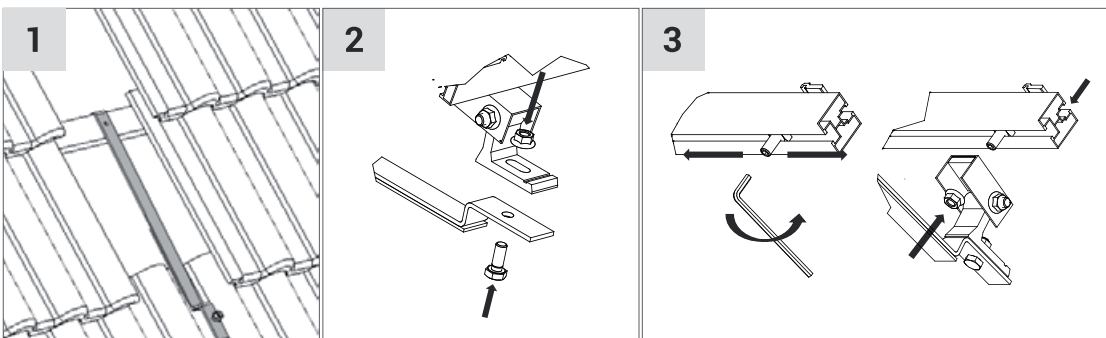
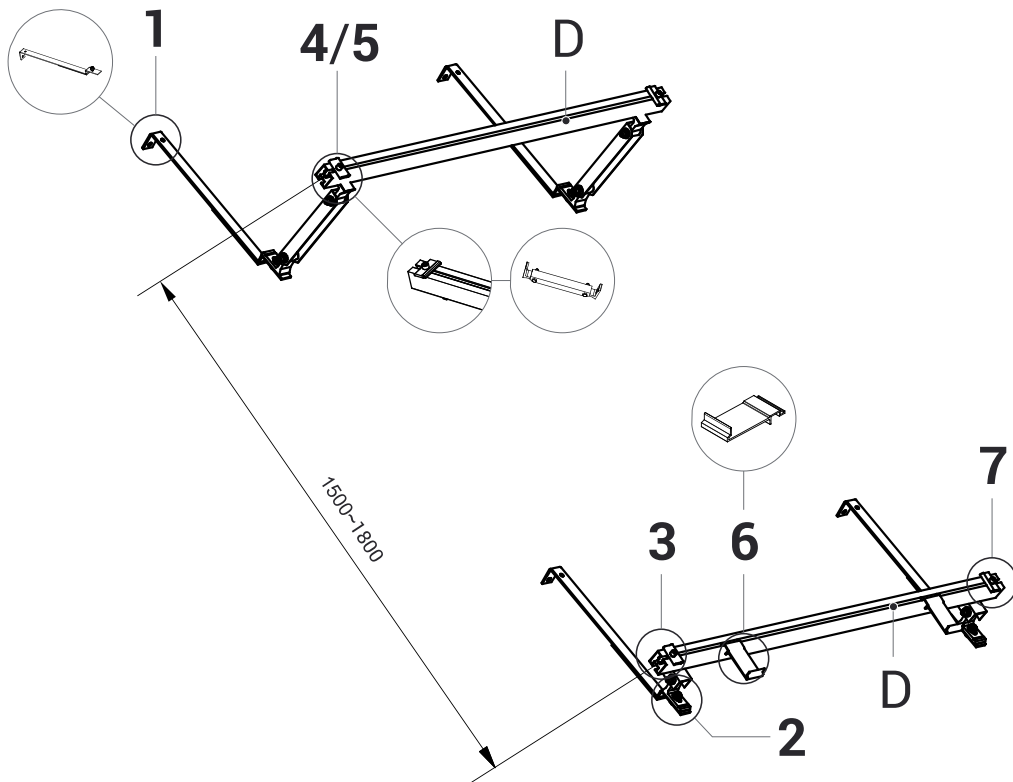
Attenzione

- Lavori di montaggio devono essere eseguiti con diligenza e cura, in conformita' alle norme in vigore, rispettando le regole tecniche e attenendosi alle regole di sicurezza.
- Il montaggio deve essere eseguito conforme ai disegni indicati.
- L'installatore è responsabile del montaggio, deve valutare lo stato della struttura del solaio ed il corretto fissaggio del sistema di fissaggio.
- Verificare e avvittare tutte connessioni.
- Si consiglia di effettuare un controllo periodico del fissaggio.

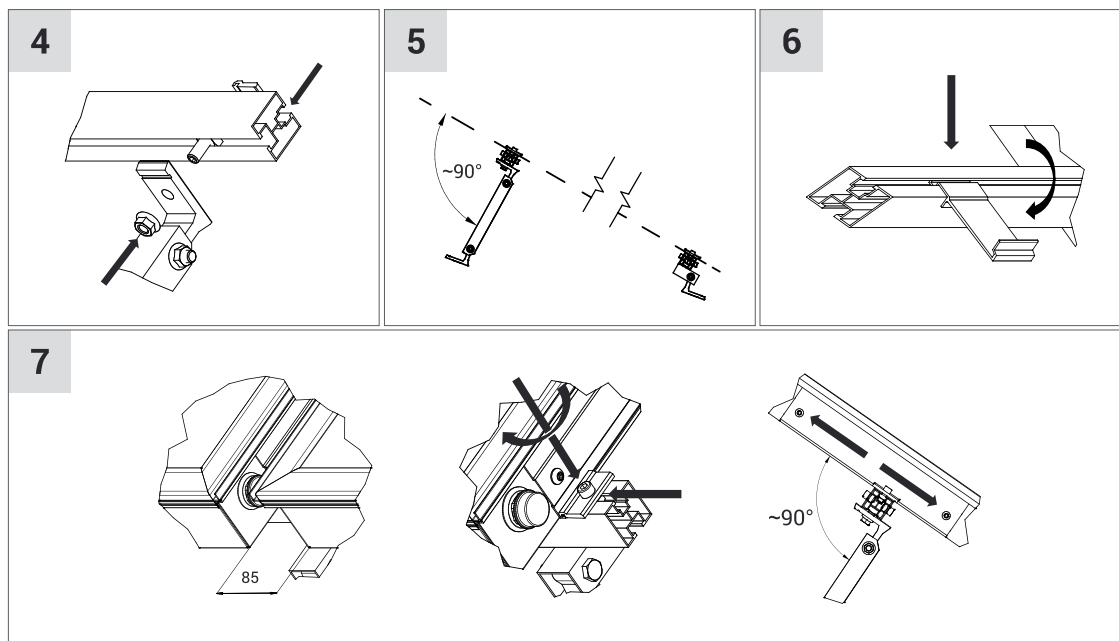
SET FISSAGGIO UNIKO M/P 21 - KSF M/P 26 - GirR (GANCIO RIALZATO)

VERTICALE - 1 COLLETTORE

	4x	2xD	2x	2x	2x
	15 mm	17 mm	5 mm	6 mm	15 mm



GIRR (GANCIO RIALZATO)



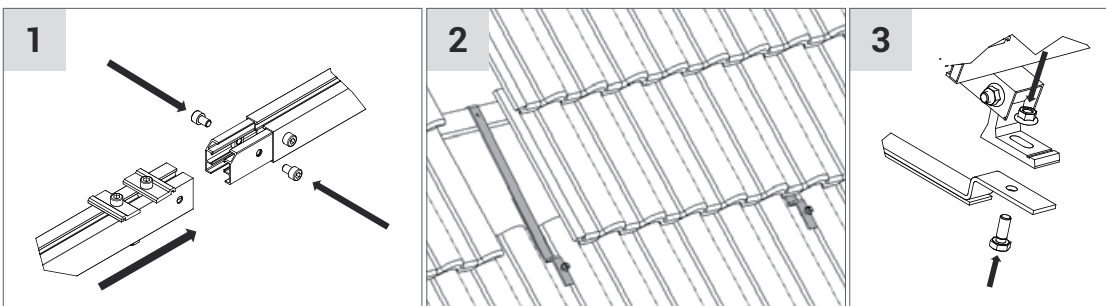
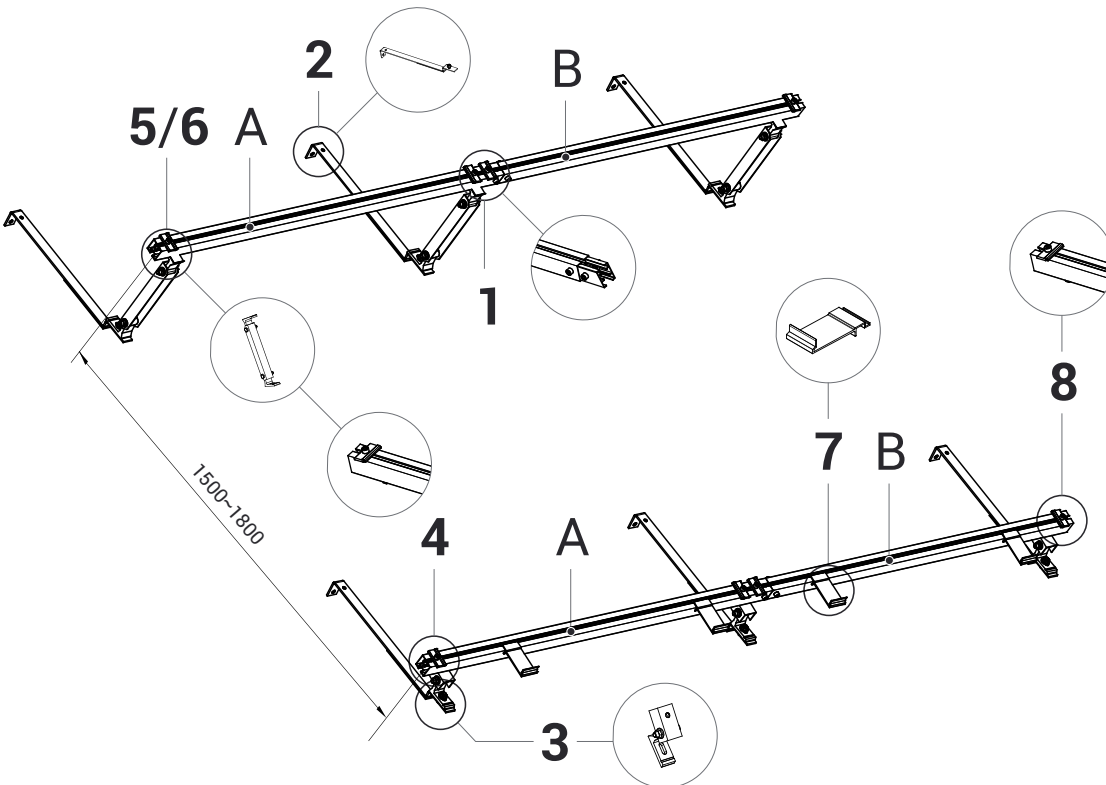
Attenzione

- Lavori di montaggio devono essere eseguiti con diligenza e cura, in conformita' alle norme in vigore, rispettando le regole tecniche e attenendosi alle regole di sicurezza.
- Il montaggio deve essere eseguito conforme ai disegni indicati.
- L'installatore è responsabile del montaggio, deve valutare lo stato della struttura del solaio ed il corretto fissaggio del sistema di fissaggio.
- Verificare e avvittare tutte connessioni.
- Si consiglia di effettuare un controllo periodico del fissaggio.

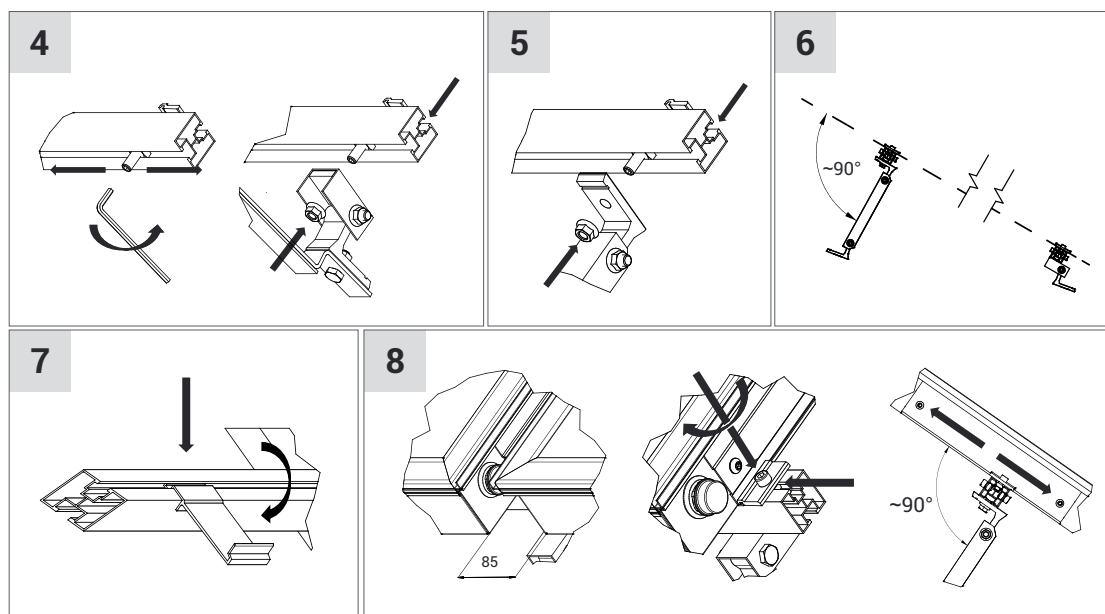
SET FISSAGGIO UNIKO M/P 21 - KSF M/P 26 - GirR (GANCIO RIALZATO)

VERTICALE - 2 COLLETTORI

	6x 	4x 	3x 	3x 	2xA 2xB
	15 mm	17 mm	5 mm	6 mm	15 mm



GIRR (GANCIO RIALZATO)



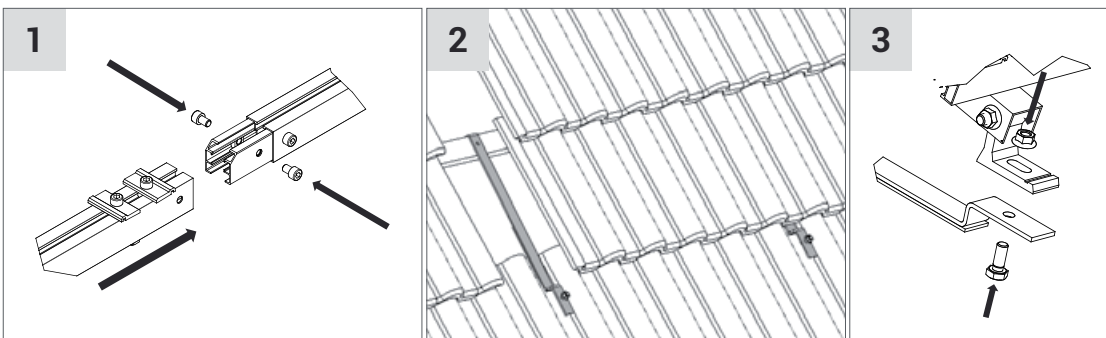
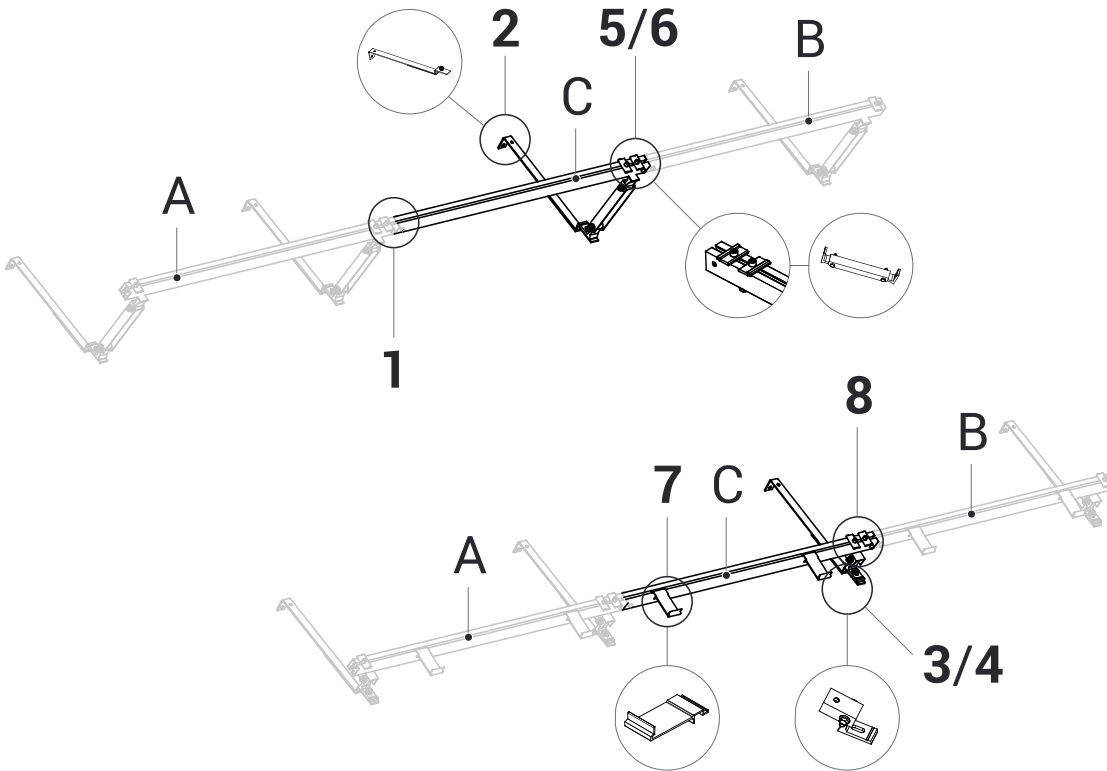
Attenzione

- Lavori di montaggio devono essere eseguiti con diligenza e cura, in conformita' alle norme in vigore, rispettando le regole tecniche e attenendosi alle regole di sicurezza.
- Il montaggio deve essere eseguito conforme ai disegni indicati.
- L'installatore è responsabile del montaggio, deve valutare lo stato della struttura del solaio ed il corretto fissaggio del sistema di fissaggio.
- Verificare e avvittare tutte connessioni.
- Si consiglia di effettuare un controllo periodico del fissaggio.

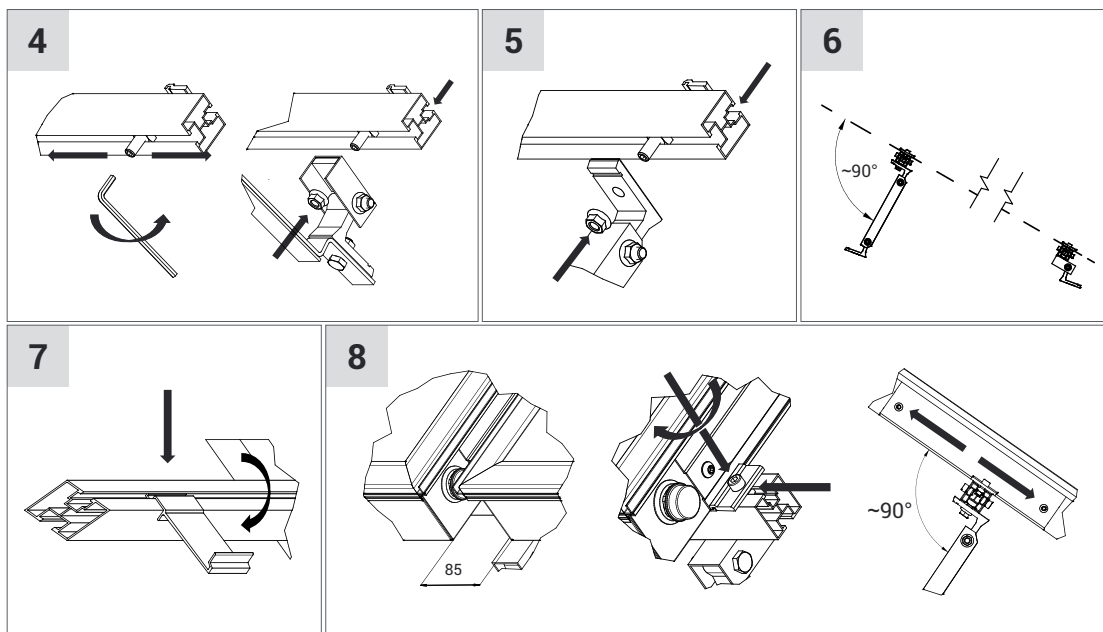
KIT ESTENSIONE UNIKO M/P 21 - KSF M/P 26 - GIRR (GANCIO RIALZATO)

VERTICALE - ESTENSIONE PER 1 COLLETTORE

	2x	2xC	2x	1x	1x
	15 mm	17 mm	5 mm	6 mm	15 mm



GIRR (GANCIO RIALZATO)



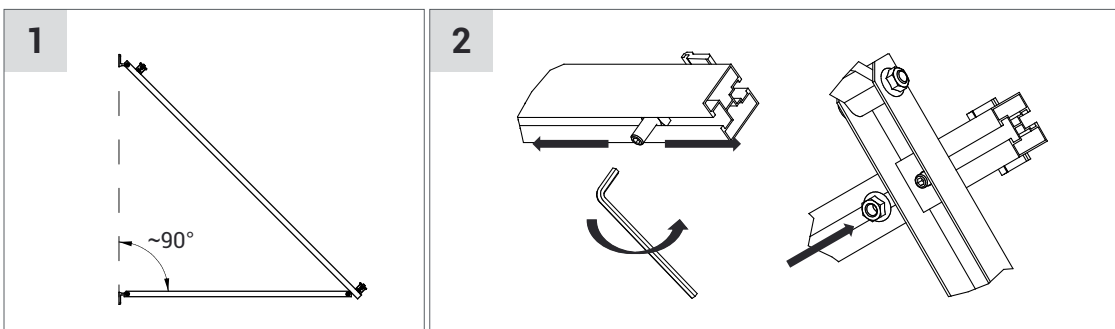
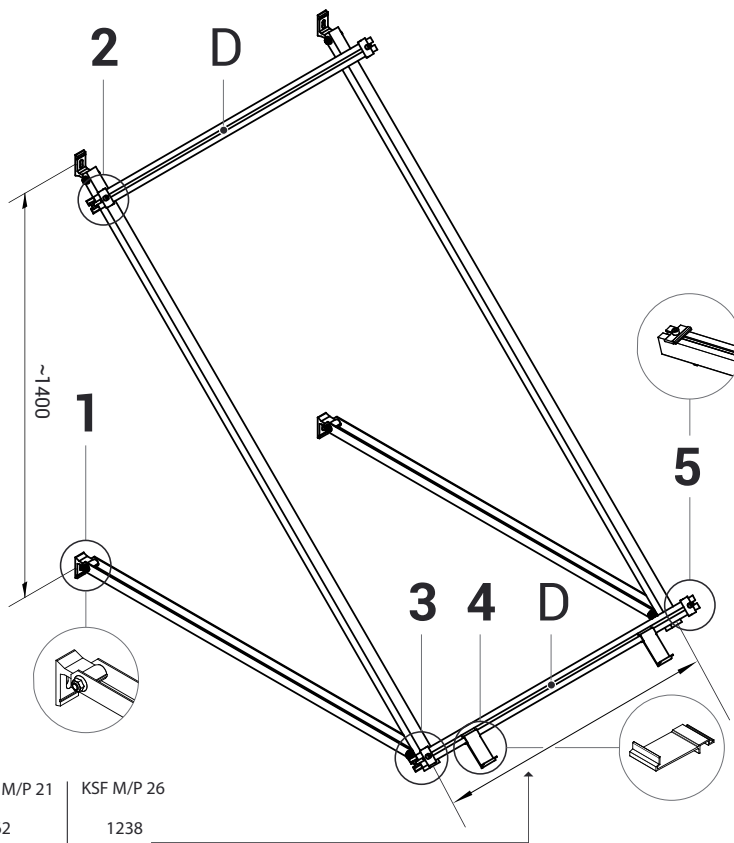
Attenzione

- Lavori di montaggio devono essere eseguiti con diligenza e cura, in conformita' alle norme in vigore, rispettando le regole tecniche e attenendosi alle regole di sicurezza.
- Il montaggio deve essere eseguito conforme ai disegni indicati.
- L'installatore è responsabile del montaggio, deve valutare lo stato della struttura del solaio ed il corretto fissaggio del sistema di fissaggio.
- Verificare e avvittare tutte connessioni.
- Si consiglia di effettuare un controllo periodico del fissaggio.

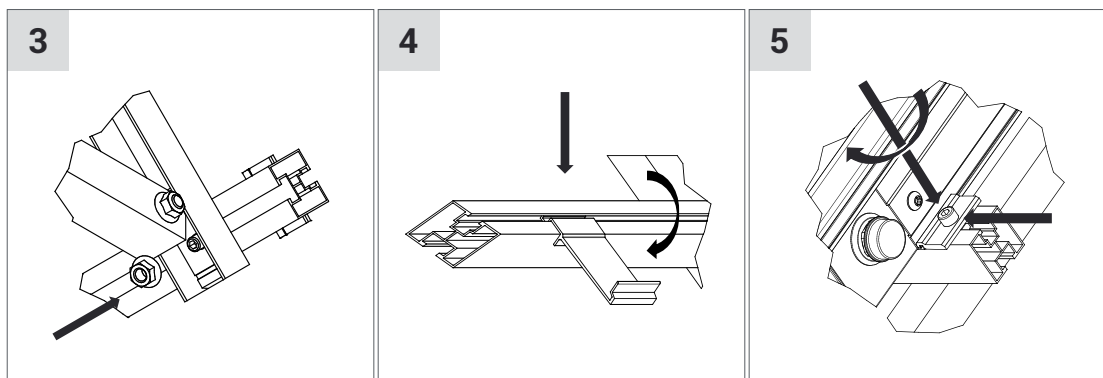
SET FISSAGGIO UNIKO M/P 21 - KSF M/P 26 - PV (PARETE VERTICALE)

VERTICALE - 1 COLLETTORE

	2x	2xD	2x
	15 mm	17mm	5 mm
			6 mm
			15 mm



PV (PARETE VERTICALE)



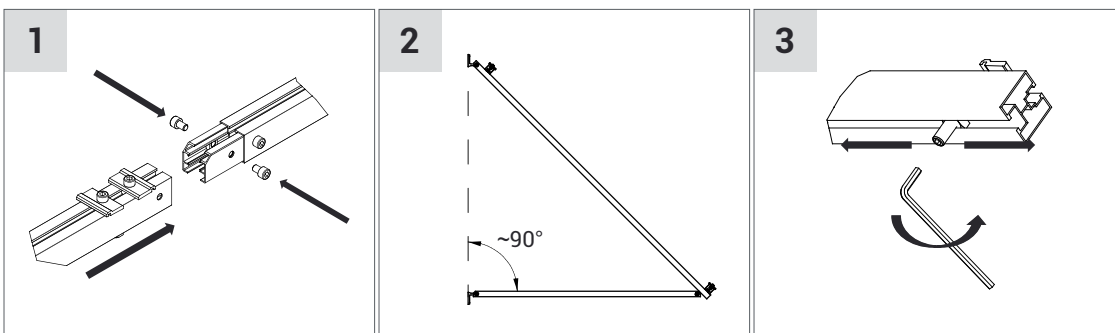
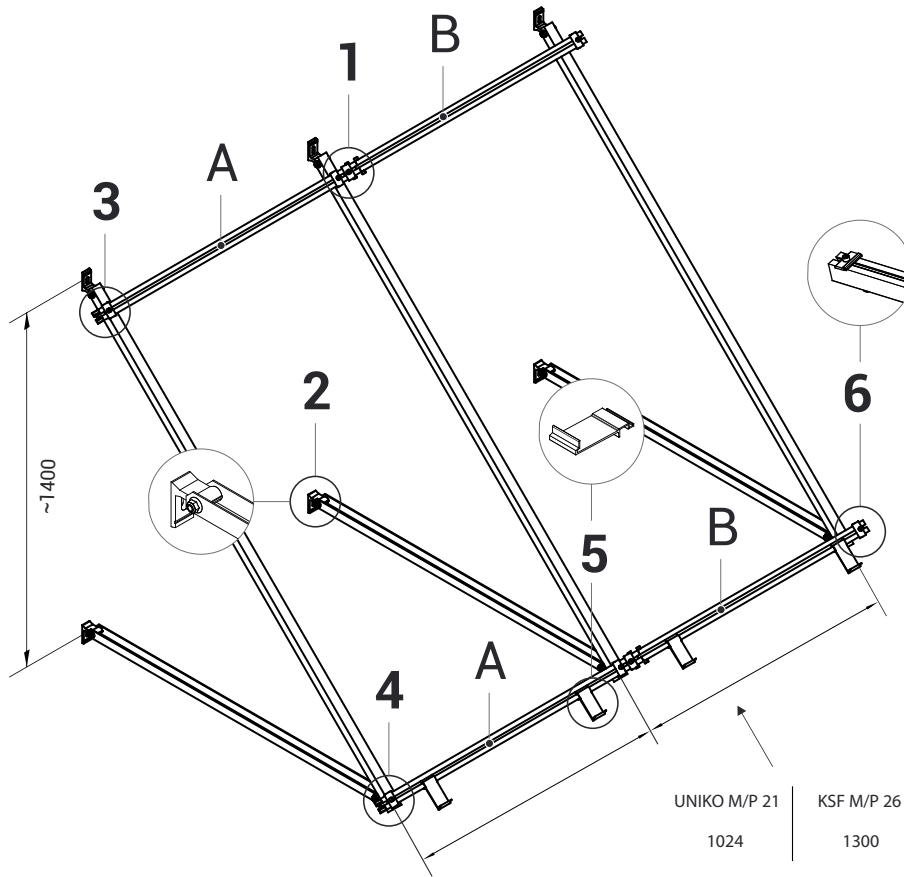
Attenzione

- Lavori di montaggio devono essere eseguiti con diligenza e cura, in conformita' alle norme in vigore, rispettando le regole tecniche e attenendosi alle regole di sicurezza.
- Il montaggio deve essere eseguito conforme ai disegni indicati.
- L'installatore è responsabile del montaggio, deve valutare lo stato della struttura del solaio ed il corretto fissaggio del sistema di fissaggio.
- Verificare e avvittare tutte connessioni.
- Si consiglia di effettuare un controllo periodico del fissaggio.

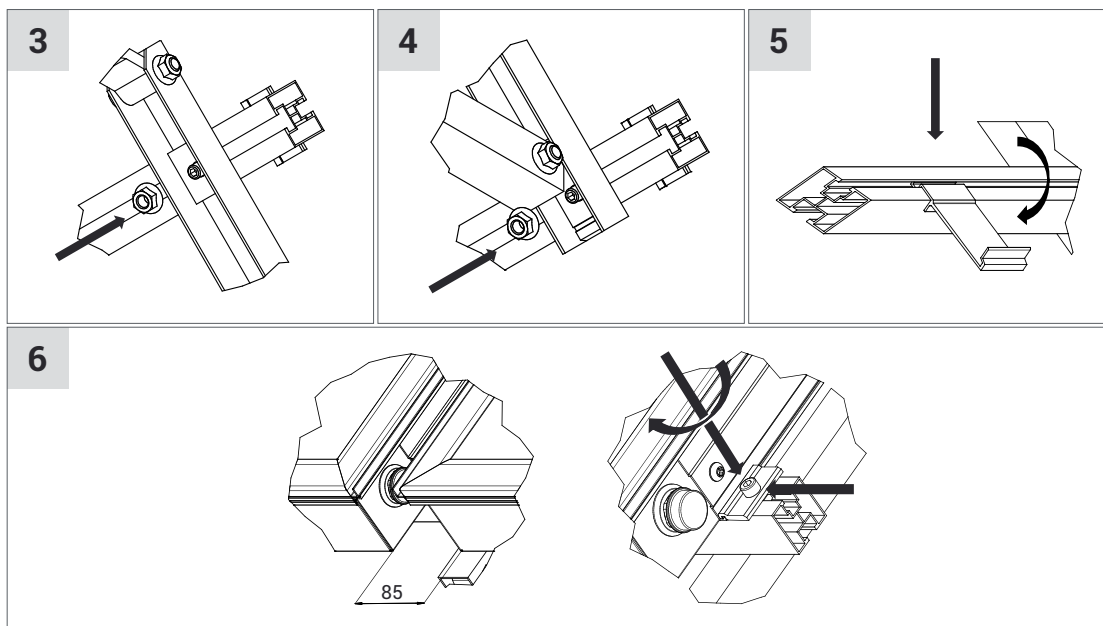
SET FISSAGGIO UNIKO M/P 21 - KSF M/P 26 - PV (PARETE VERTICALE)

VERTICALE - 2 COLLETTORI

	3x 	2xA 	2xB 	4x 	
	15 mm	17mm	5 mm	6 mm	15 mm



PV (PARETE VERTICALE)



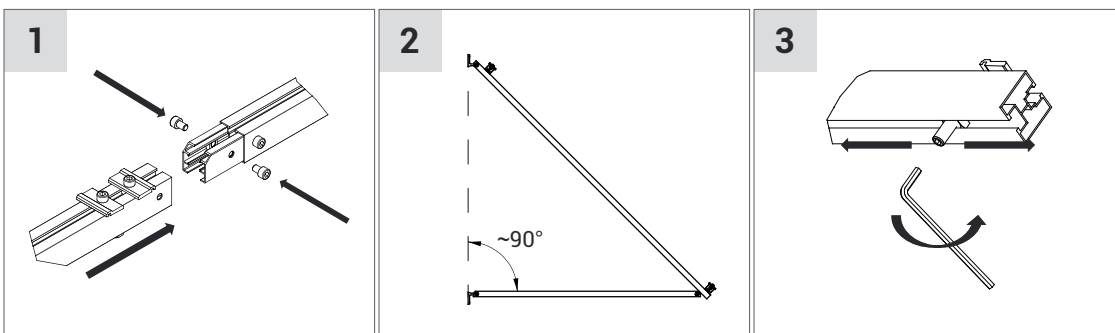
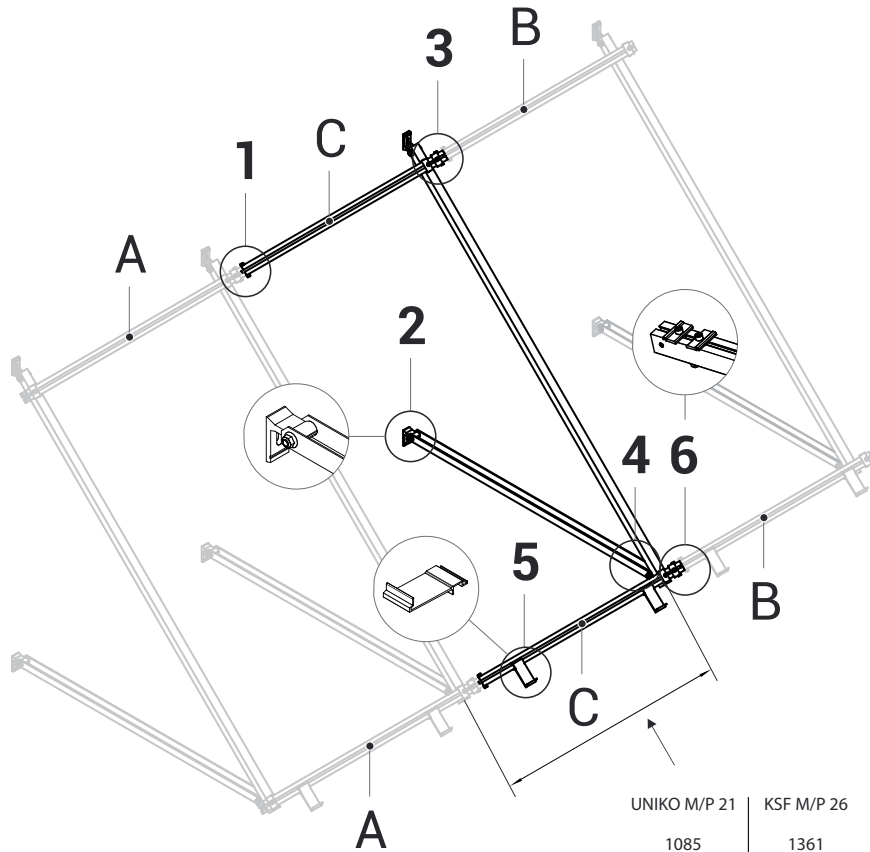
Attenzione

- Lavori di montaggio devono essere eseguiti con diligenza e cura, in conformita' alle norme in vigore, rispettando le regole tecniche e attenendosi alle regole di sicurezza.
- Il montaggio deve essere eseguito conforme ai disegni indicati.
- L'installatore è responsabile del montaggio, deve valutare lo stato della struttura del solaio ed il corretto fissaggio del sistema di fissaggio.
- Verificare e avvittare tutte connessioni.
- Si consiglia di effettuare un controllo periodico del fissaggio.

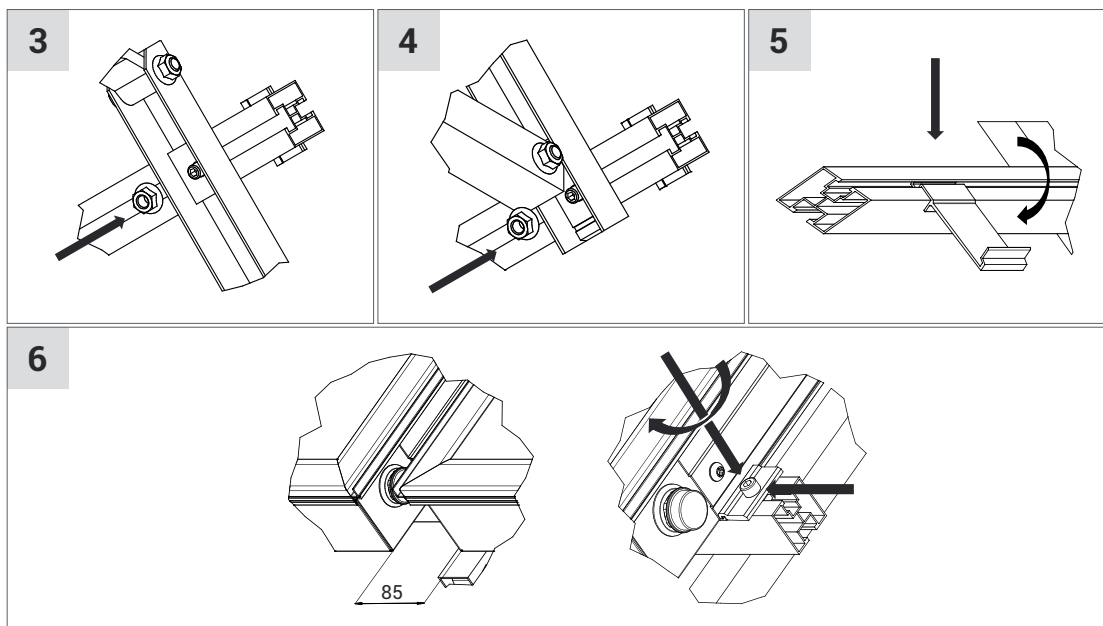
KIT ESPANSIONE UNIKO M/P 21 - KSF M/P 26 - PV (PARETE VERTICALE)

VERTICALE - ESTENSIONE PER 1 COLLETTORE

	1x	2xC	2x
	15 mm	17mm	5 mm
			6 mm
			15 mm



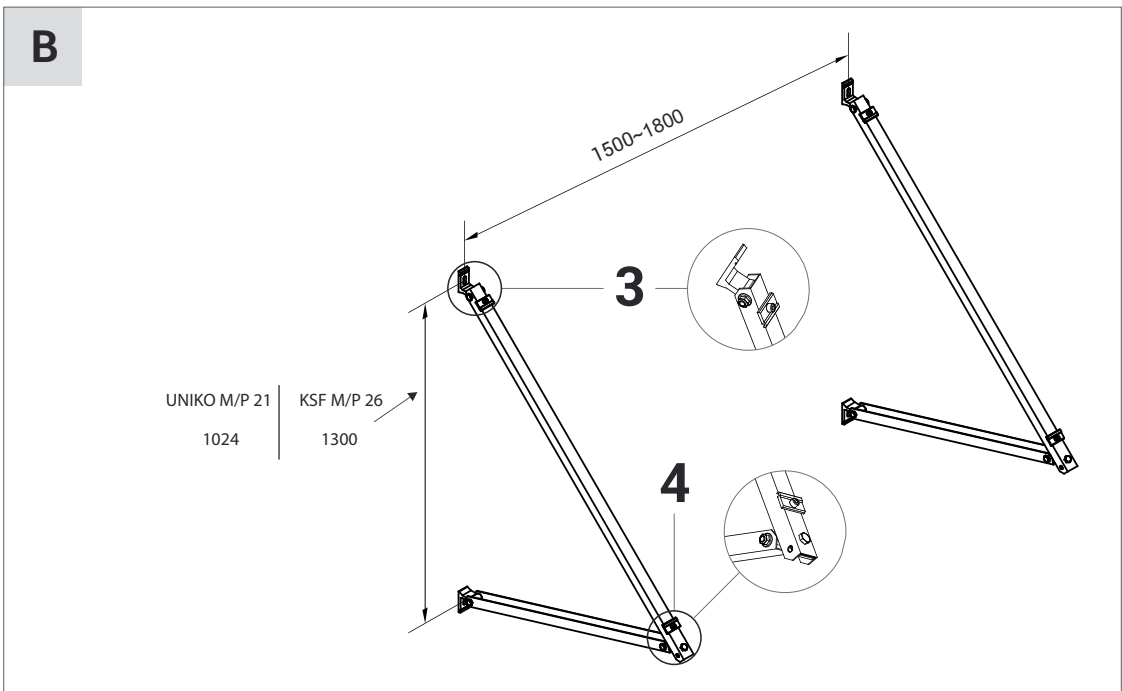
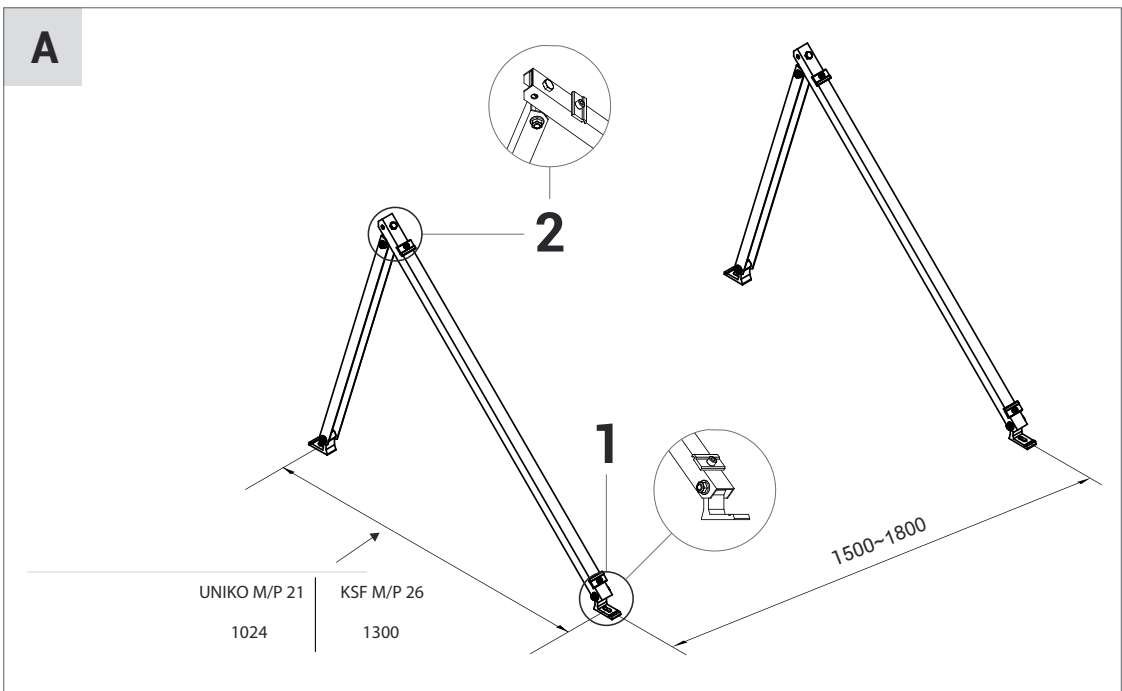
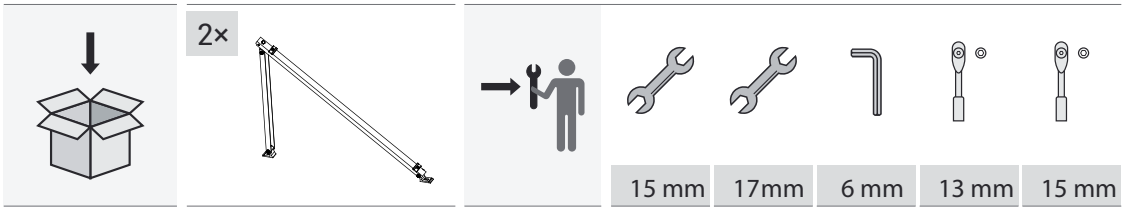
PV (PARETE VERTICALE)

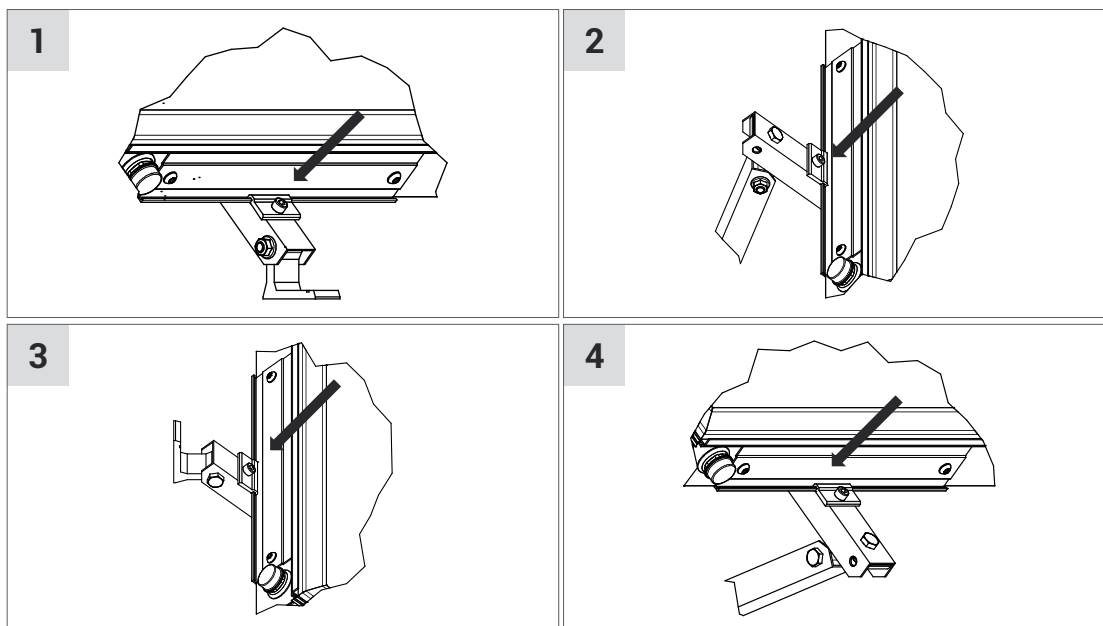


Attenzione

- Lavori di montaggio devono essere eseguiti con diligenza e cura, in conformita' alle norme in vigore, rispettando le regole tecniche e attenendosi alle regole di sicurezza.
- Il montaggio deve essere eseguito conforme ai disegni indicati.
- L'installatore è responsabile del montaggio, deve valutare lo stato della struttura del solaio ed il corretto fissaggio del sistema di fissaggio.
- Verificare e avvittare tutte connessioni.
- Si consiglia di effettuare un controllo periodico del fissaggio.

SET FISSAGGIO UNIKO M/P 21 - KSF M/P 26 TP-H e PV-H (TETTO PIANO PARETE VERTICALE IN ORIZZONTALE)





Attenzione

- Lavori di montaggio devono essere eseguiti con diligenza e cura, in conformita' alle norme in vigore, rispettando le regole tecniche e attenendosi alle regole di sicurezza.
- Il montaggio deve essere eseguito conforme ai disegni indicati.
- L'installatore è responsabile del montaggio, deve valutare lo stato della struttura del solaio ed il corretto fissaggio del sistema di fissaggio.
- Verificare e avvittare tutte connessioni.
- Si consiglia di effettuare un controllo periodico del fissaggio.

PLEION
Il n.1 del Solare Termico in Italia!

PLEION Srl
Via Venezia, 11 - Cerea Verona
infoline +39 0442 320295
info@pleion.it

PLEION PARTNER



Pleion Srl si riserva il diritto di apportare modifiche di natura tecnica, estetica e commerciale senza alcun obbligo di preavviso.

www.pleion.it